

# cargo

Le magazine suisse de la logistique

3 | 2021

## Recyclage du papier

**La fabrication de papier  
journal devient encore  
plus écologique grâce au  
chemin de fer.**

Dès page 4



### Le rail est notre affaire, le climat aussi

Comparé au transport par camions, le fret ferroviaire consomme sept fois moins d'énergie, émet onze fois moins de gaz à effet de serre et requiert sept fois moins de surfaces. Spécialement relookées pour relayer ce bilan dans le pays, deux nouvelles locomotives de type Re 484 assurent le transport de marchandises d'un point A à un point B dans toute la Suisse.

#### Impressum

Le magazine logistique de CFF Cargo paraît trois fois par an en allemand, français et italien.

**Rédaction CFF Cargo:** Peter Imfeld, Stefanie Probst, Martina Riser, Miriam Wassmer

**Conception et réalisation:** Infel AG, Zurich **Rédaction:** Alexander Jacobi

**Direction de projet:** Alexander Jacobi **Conception:** Murielle Drack, Esther Stüdi

**Traduction:** Service linguistique des CFF

**Impression:** Hertig + Co. AG, Lyss

**Adresse de rédaction:** CFF Cargo, «Rédaction Magazine logistique Cargo», Bahnhofstrasse 12, 4600 Olten, [cargomagazin@sbbcargo.com](mailto:cargomagazin@sbbcargo.com)

**Tirage global:** 4400 exemplaires

Les droits d'auteur appartiennent à CFF Cargo. La reproduction d'articles est autorisée avec mention de la source. Veuillez en envoyer un exemplaire justificatif à l'adresse de rédaction.

Abonnement gratuit sur [sbbcargo.com/fr/abonnement](http://sbbcargo.com/fr/abonnement). Abonnez-vous gratuitement au magazine Cargo dans toute la Suisse ou lisez la version en ligne sur [sbbcargo.com](http://sbbcargo.com). Veuillez vous adresser à [cargomagazin@sbbcargo.com](mailto:cargomagazin@sbbcargo.com) en cas de changement d'adresse ou pour toute résiliation d'abonnement.

## Éditorial



## Numérisation et automatisisation

Les fêtes de fin d'année approchent, et vous êtes toujours à la recherche d'un cadeau typiquement suisse, pratique, qui tienne dans une poche ou un sac à main? Les couteaux de poche rouges sont acheminés de Seewen près de Schwytz dans le monde entier par train, sans embouteillage (page 22). La pandémie n'est pas seule responsable des problèmes d'approvisionnement qui bouleversent notre quotidien. L'incendie à l'usine de papier Perlen a entraîné une pénurie de papier journal en Suisse, du jour au lendemain. L'usine transporte une partie de ses marchandises par le rail. Découvrez le cycle du papier et le rôle du chemin de fer à partir de la page 4.

L'année 2021 marque la consécration du rail et de l'automatisation. CFF Cargo utilise depuis deux ans déjà l'attelage automatique en trafic combiné intérieur. L'édition actuelle du magazine Cargo informe sur la situation actuelle de l'attelage automatique numérique en Europe et en Suisse, ainsi que sur le développement de CFF Cargo. Sous la rubrique Rencontre au sommet, découvrez l'entretien entre Vincent Ducrot, CEO CFF, et Désirée Baer, CEO CFF Cargo.

Je vous souhaite une bonne lecture, de belles fêtes de fin d'année et une année 2022 sous le signe du succès.

**Miriam Wassmer**  
Responsable Communication CFF Cargo

### 4-9 Le moment logistique: fabrication du papier

Perlen Papier AG fabrique du papier pour journaux et magazines. Le papier journal est composé à 90% de vieux papier. En favorisant le recyclage, la fabrication est plus écologique – il en va de même pour les transports ferroviaires.



### 10-11 En bref

Le transport sur rail est prédominant dans le fret transalpin. Et son importance ne cesse de croître.



### 12-15 Rencontre au sommet

Vincent Ducrot et Désirée Baer veulent dynamiser la logistique sur le rail.

### 16-19 Transfrontalier

L'attelage automatique permettra de renforcer la compétitivité du fret ferroviaire dans toute l'Europe.

### 20-21 Au cœur de Cargo

Un outil informatique développé par CFF Cargo augmente la fiabilité de la planification des transports.

### 22-25 Du point de vue des clients

Victorinox mise sur le rail pour son centre européen de distribution.



### 26 L'objet

L'attelage à vis a fait son temps. L'avenir appartient à son successeur automatisé.

### 27 Ballast

Investissement dans le centre d'entretien de MuttENZ et autres brèves du secteur logistique.



# Le papier journal plus écologique grâce au chemin de fer

Perlen, dans le canton de Lucerne, abrite la dernière fabrique de papier journal de Suisse. Visite du site à la découverte du processus de fabrication, un circuit au sein duquel le fret ferroviaire joue un rôle essentiel.

Texte: Stefan Boss Photos: Daniel Winkler



Une quantité considérable de papier de récupération est nécessaire pour fabriquer du papier journal.

**P**our produire du papier journal, il faut de l'eau, beaucoup d'eau. C'est la raison pour laquelle la plupart des fabriques de papier ont été construites au bord d'une rivière. Perlen Papier AG, fondée il y a bientôt 150 ans dans le canton de Lucerne, s'est elle implantée sur les rives de la Reuss. En plus de l'énergie, le processus nécessite également du papier, et plus précisément du papier de récupération. Réparti dans quatre wagons de conteneurs basculants, un chargement arrive justement sur le site de

l'entreprise. Une pelle mécanique déplace des monceaux de papiers usagés vers un puits d'où ils sont ensuite acheminés vers l'installation de traitement sur une bande transporteuse. Des montagnes de plusieurs mètres de journaux et magazines s'accumulent sous un toit, attendant d'être transformés en papier journal neuf.

#### 13 kilomètres de voies d'usine

«Rail et recyclage font bon ménage», affirme Alain Probst. Responsable Supply

Chain Management de la fabrique de papier de Perlen, il est aussi membre de la direction. L'entreprise mise sur le chemin de fer depuis des décennies, car il permet de transporter des volumes importants. «Et parce qu'il répond à nos exigences sur le plan écologique.» La société dispose de plus de 13 kilomètres d'installations de voies propres et de quatre locomotives de manœuvre. CFF Cargo transporte les wagons jusqu'à la gare de Gisikon-Root, d'où ils sont acheminés à l'usine via le chemin de fer industriel. Le rail joue aussi un rôle-clé dans l'expédition des rouleaux de papier journal finis, surtout au sein de la Suisse.

Après une longue marche à travers des couloirs et des escaliers interminables, nous arrivons enfin devant la machine à papier: ce géant gris de près de 200 mètres de long et de 10 mètres

## «Rail et recyclage font bon ménage.»

Alain Probst,  
responsable Supply Chain Management,  
Perlen Papier AG

de haut est la véritable pièce-maîtresse de l'installation. Nous passons devant le pulpeur à tambour, qui élimine mécaniquement les parties plastiques du vieux papier. Dans une énorme cuve, nous distinguons une bouillie grise, dans laquelle les encres d'impression sont retirées à l'aide d'additifs et d'air. Nous apprenons que l'on peut très bien jeter une enveloppe à fenêtre avec le papier à recycler (car le plastique est supprimé lors des étapes de tri), mais pas un sac en papier (car il ne se désintègre pas en raison du traitement chimique qu'il a subi pour ne pas s'imbiber d'eau).

#### Du papier neuf composé de 90% de papier recyclé

Nous nous trouvons maintenant devant cette machine à papier, dont l'entreprise a fait l'acquisition en 2010. Un investissement de 500 millions de francs. Personne en vue pour le moment: le fonctionnement est totalement automatisé. Les fibres de papier recyclé, enrichies avec environ 10% de fibres de bois d'épicéa et d'autres



La machine à papier de Perlen mesure 200 mètres de long et 10 mètres de haut. Elle fabrique du papier journal sur le dernier site de production de ce type en Suisse.

## Informations sur Perlen Papier

La fabrique de papier Perlen, dont le siège se trouve à Perlen (LU), a été fondée en 1873. Elle emploie 360 personnes et appartient au groupe CPH (produits chimiques, papier, emballage). Au sein du secteur emballage, le groupe produit des feuilles blister à destination de l'industrie pharmaceutique; il n'existe pas de synergie entre les différents domaines. Depuis 2001, les actions du groupe CPH sont négociées à la Bourse suisse. Le groupe est fortement orienté à l'international. Dans le domaine du papier, il a réalisé en 2020, pour un chiffre d'affaires de 210 millions de francs, un bénéfice avant intérêts, impôts et amortissements (EBITDA) de 17 millions de francs.

À gauche: en raison de leurs besoins en eau très élevés, les fabriques de papier, comme celle de Perlen, ont souvent été érigées en bordure de cours d'eau.



À droite: Alain Probst est responsable Supply Chain Management chez Perlen Papier.



Le vieux papier est dissous afin d'être réutilisé pour la production de papier journal. L'installation de microflottation est conçue pour nettoyer le circuit.





À gauche: malgré sa taille imposante, la machine à papier mobilise peu de personnel. Ici, la salle de contrôle.

À droite: un train est chargé de rouleaux de papier journal.

## Transports ferroviaires annuels pour Perlen Papier

**56 000 t**

de vieux papiers, de bois et d'autres marchandises

**66 000 t**

de consommables

**60 000 t**

de papier neuf

ressources, sont d'abord tamisées dans l'antre du colosse, puis pressées et séchées à la vapeur. Le papier journal fabriqué file sur la machine à une vitesse pouvant atteindre 120 kilomètres par heure, avant d'être cylindré sur un immense rouleau appelé tambour. Fuyant le bruit assourdissant, nous rejoignons la salle de contrôle.

Quelques membres du personnel sont concentrés sur les moniteurs. «Il faut surveiller l'installation de près»,

explique M. Probst. L'épaisseur du papier doit être exacte à quelques millièmes de millimètre près pour éviter tout problème au moment de l'impression du journal. Parmi les clients de Perlen Papier, on compte de grandes entreprises suisses du domaine de la presse telles que TX Group (Tamedia) ou CH-Media. La machine tourne 24 heures sur 24, et ce 360 jours par an. L'organisation du travail repose sur un système avec quatre équipes. La machine à papier produit quelque 365 000 tonnes de papier journal par an et le dispositif dédié au papier magazine (dit papier couché) 200 000 tonnes supplémentaires.

Il y a 40 ans, on dénombrait encore une bonne trentaine d'usines de papier et de carton en Suisse. Aujourd'hui, Perlen est la seule entreprise de Suisse à fabriquer du papier journal et magazine. Le marché européen perd environ 8% chaque année en raison de la numérisation, qui met la presse écrite à rude épreuve. L'an dernier, la production de papier a même reculé de 20% chez Perlen. Suite à la pandémie de coronavirus, le nombre de pages des journaux a chuté, tout comme la demande d'encarts. On déplore même une pénurie de papier de récupération depuis lors. «La situation est très tendue», s'inquiète M. Probst.

### Le transport ferroviaire s'inscrit dans la démarche écologique

Afin de se démarquer de la concurrence étrangère, Perlen Papier AG mise grandement sur l'écologie. Depuis 2013, l'entreprise a réduit ses émissions de CO<sub>2</sub> de 84%, une prouesse qui a pu être réalisée en exploitant la vapeur d'eau de l'usine voisine d'incinération des ordures ménagères Renergia pour le séchage du papier. Depuis 2021, il est possible de compenser les émissions restantes de gaz à effet de serre par le biais de projets à l'étranger et d'acheter du papier neutre en CO<sub>2</sub>.

En comparaison avec tous les moyens de transport, la part du chemin de fer n'est que de 12% chez Perlen. Ce chiffre grimpe tout de même à 36% pour la livraison des rouleaux de papier en Suisse. Mais il y a encore une marge de progression. Outre l'absence de voies de raccordement chez de nombreux clients à l'étranger (marché axé sur l'international), ce taux s'explique aussi par le fait que le rail est parfois un peu plus cher. «Nous subissons une très forte pression sur les coûts et nous devons fermement orienter notre entreprise sur l'efficacité», assure M. Probst. Celle-ci a toutefois réussi à transférer sur le rail le transport des vieux papiers de l'ancienne fabrique d'Utzenstorf (BE), où la firme exploite





Des rouleaux de papier neuf, qui attendent d'être transportés par le rail.

désormais une installation de tri pour le papier recyclé, au siège de Perlen. Pour l'avenir, M. Probst appelle de ses vœux une proximité et une compréhension accrues de la part de CFF Cargo pour la logistique du vieux papier, une activité complexe. Le recyclage du papier s'inscrit dans une économie circulaire bien rodée. Au total, le papier usagé peut être réutilisé sept fois. La boue qui subsiste à

**«Plus d'un tiers des rouleaux de papier à destination des clients suisses sont acheminés par le rail.»**

Alain Probst,  
responsable Supply Chain Management,  
Perlen Papier AG

l'issue du processus de recyclage est en grande partie brûlée en interne et la vapeur résiduelle directement exploitée dans l'usine. Enfin, la cendre issue de ce processus de combustion sert de matériau de remplissage dans l'industrie du ciment et de la brique.

**L'avis de l'expert**



Marcel Roth, Account Manager de CFF Cargo, accompagne le client Perlen Papier.

**«Il reste du potentiel à exploiter dans le transport du vieux papier»**

**Quelle importance revêtent les transports de Perlen Papier AG pour CFF Cargo?**

Ils sont essentiels. Ce client est actif dans une branche exigeante et nous sommes ravis qu'il mise sur nos services.

**Quels atouts le chemin de fer peut-il offrir à l'entreprise?**

Nos transports, qui sont généralement réalisés de nuit, sont très fiables. Autre avantage: le client dispose de plus de temps pour charger et décharger les wagons que s'il recourait à des poids lourds. En outre, des wagons sont attribués de manière fixe à Perlen Papier. Ces derniers lui sont donc réservés et lui offrent la flexibilité correspondante pour le processus de transport.

**Que transporte CFF Cargo pour Perlen Papier?**

Outre du vieux papier, nous transportons du bois de grume, du caoutchouc, du peroxyde d'hydrogène, de l'hydroxyde de sodium, des pâtes de bois – tout ce qu'il faut pour produire du papier, ainsi que les rouleaux finis en fin de processus.

**La société de Perlen a considérablement réduit ses émissions de CO<sub>2</sub>. CFF Cargo peut-elle aider l'entreprise à diminuer encore davantage ce taux et à produire un papier quasiment neutre sur le plan climatique?**

Perlen Papier a déjà bien axé ses processus sur le rail. Il reste toutefois un certain potentiel à exploiter dans le transport du vieux papier. Nous soutenons Perlen dans ses efforts à la mesure de nos possibilités. Mais l'entreprise, tout comme l'ensemble de la branche, est très sensible à l'évolution des prix.

# Le fret ferroviaire est respectueux du climat

Le fret ferroviaire contribue de manière significative à une gestion durable des flux de marchandises en Suisse. L'évolution du marché de la logistique est telle que le transport par rail ne cesse de gagner en importance.

Texte: Alexander Jacobi Infographie: Pia Bublies

## Les situations où le fret ferroviaire peut faire la différence



Longues distances



Marchandises lourdes et quantités importantes



Exigences de sécurité élevées



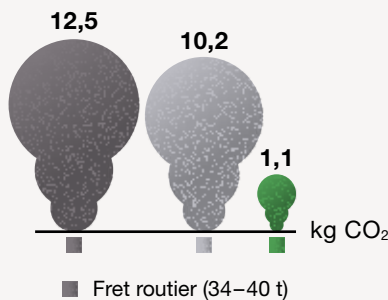
Transport de nuit



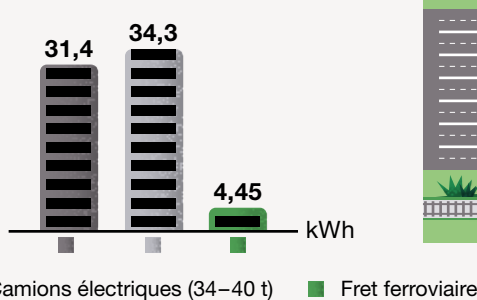
Fiabilité élevée (pas d'embouteillage)

## Le fret ferroviaire est bien plus écologique

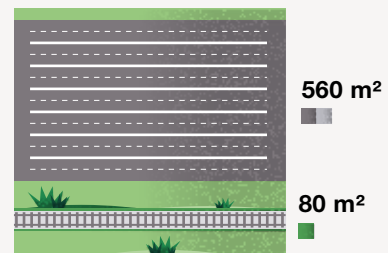
Émission de gaz à effet de serre



Consommation d'énergie



Surfaces requises



Pour une charge utile de 1 tonne sur une distance de 100 kilomètres

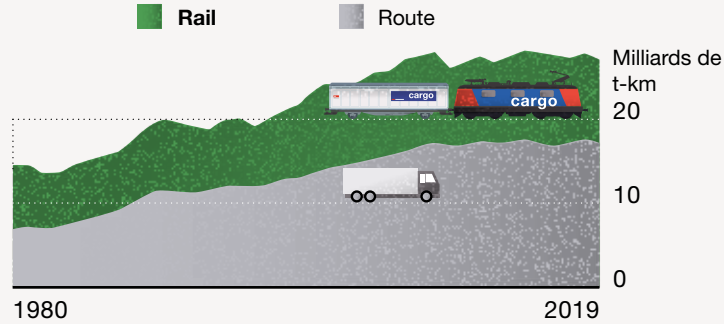
## Le fret ferroviaire présente des coûts externes moins élevés

Coûts externes 2018 (centimes par tonne-kilomètre [t-km])



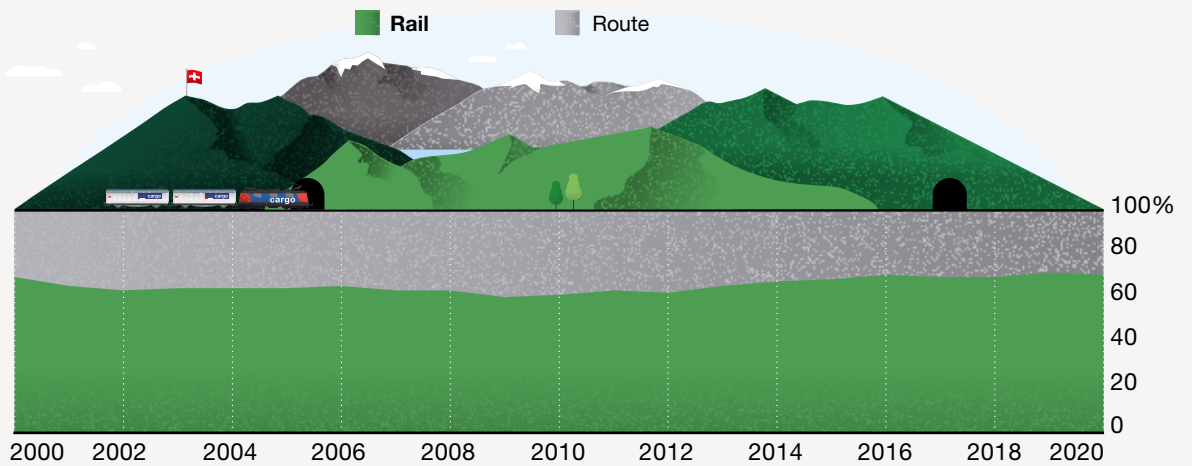
### Le transfert du transport de marchandises vers le rail présente un potentiel considérable

Au cours de ces dernières décennies, le transport de marchandises a fortement augmenté en Suisse, en particulier sur la route. Ainsi, le fret ferroviaire dispose encore d'un fort potentiel de développement.



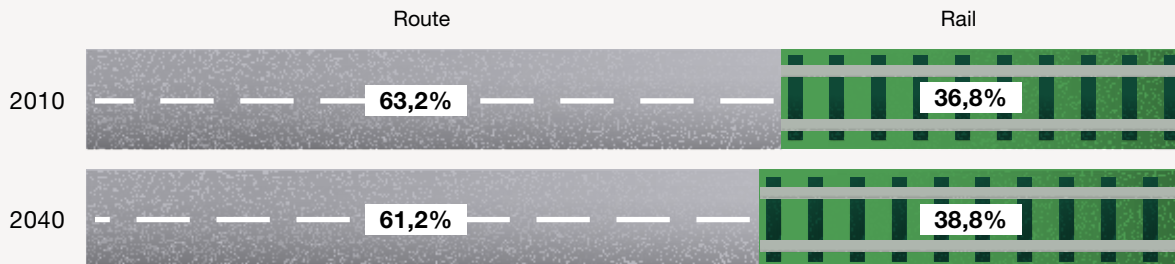
### Le transport sur rail est prédominant dans le trafic marchandises transalpin

Le rail absorbe près des trois quarts du trafic marchandises transalpin. La part du ferroviaire s'est amplifiée grâce à un système d'incitation ciblé et la mise en service du tunnel de base du Ceneri (2020).



### Le fret ferroviaire enregistre une croissance plus rapide

D'après les perspectives d'évolution du transport de l'Office fédéral du développement territorial, les prestations du trafic marchandises devraient augmenter de 37% d'ici à 2040. Ce faisant, le trafic ferroviaire afficherait une progression plus nette que celle du trafic routier, à condition que l'essor du fret ferroviaire soit favorisé. La base est le «scénario de référence»; celui-ci prolonge de grandes évolutions et tient compte des tendances.



Répartition modale (parts relatives à l'ensemble du transport de marchandises)



# «Il n’y a pas de chemin de fer digne de ce nom sans transport de marchandises»

Pour Vincent Ducrot, CEO des CFF, et Désirée Baer, CEO CFF Cargo, il est évident que l’avenir de CFF Cargo repose sur une offre attrayante et des bases financières solides. Dans l’entretien accordé, ils expliquent ce que cela signifie concrètement, ce qu’ils attendent de la politique et pourquoi les CFF soutiennent CFF Cargo.

Interview: Katharina Balande Photos: Daniel Winkler

**Vincent Ducrot, en mars 2021, vous avez déclaré: «CFF Cargo continue à perdre de l'argent. La crise du coronavirus a amplifié des problèmes connus que nous devons résoudre.» Quels problèmes avez-vous désormais résolu?**

**Vincent Ducrot:** nous avons entamé des discussions avec le propriétaire des CFF sur l'orientation de CFF Cargo. CFF Cargo doit soit être financièrement autonome, soit exécuter un mandat de politique de transfert et, le cas échéant, bénéficier d'un soutien. Cette dernière variante est actuellement sur la table. Autrement dit, le propriétaire attend de CFF Cargo qu'elle fasse preuve d'agilité et d'efficacité dans sa gestion, et serait prêt à apporter son soutien. Et ce également aux activités non rentables, si elles contribuent au transfert vers le rail et ainsi à la réalisation des objectifs climatiques.

**Désirée Baer:** en attendant que le propriétaire et les responsables politiques clarifient l'orientation stratégique, CFF Cargo doit limiter les pertes. Nous sommes sur la bonne voie: l'augmentation de notre productivité s'est poursuivie en 2021, comme les résultats semestriels le montrent. Nous y sommes parvenus notamment grâce à des améliorations opérationnelles, telles que des optimisations sur le réseau et la réduction des coûts structurels.

**Peter Füglistaler, directeur de l'Office fédéral des transports (OFT), a déclaré dans une interview en septembre 2021: «Les CFF doivent hisser le trafic marchandises au même niveau que le trafic voyageurs.» Qu'en dites-vous?**

**Ducrot:** notre stratégie prévoit de renforcer le trafic marchandises. CFF Cargo ne doit pas être négligée et recèle selon moi de nombreux potentiels. Je tiens également à ce que nous développions le trafic marchandises dans une même mesure que le trafic voyageurs. Il ne s'agit pas de laisser l'un ou l'autre de côté.

**Baer:** nous sommes encore loin de l'égalité de traitement. Or c'est non seulement l'affaire des CFF, mais aussi celle des responsables politiques. Pour ces derniers, il est plus vendeur d'annoncer une nouvelle gare ou une cadence au quart d'heure que de parler de logistique. Les CFF et CFF Cargo doivent lutter ici pour obtenir gain de cause.

**De manière générale, le secteur logistique est-il insuffisamment considéré?**

**Baer:** oui. Bien qu'elle soit indispensable au bon fonctionnement de l'économie et de la société, la logistique n'obtient guère de considération. C'est un peu comme les soignants: personne ne faisait

---

## «CFF Cargo ne doit pas être négligée et recèle selon moi de nombreux potentiels.»

Vincent Ducrot,  
CEO de CFF SA

---

attention à eux jusqu'à la crise sanitaire. C'est pareil pour la logistique: tant que tout se passe bien, elle est invisible.

**V. Ducrot:** oui. On n'en parle que lorsque des ports sont paralysés ou qu'un bateau bloque le canal de Suez. C'est très préoccupant.

**Les CFF soutiennent financièrement CFF Cargo depuis plusieurs années. Pourquoi les CFF tiennent-ils tant à CFF Cargo?**

**Ducrot:** il n'y a pas de chemin de fer digne de ce nom sans transport de marchandises. La crise sanitaire nous a montré l'importance du trafic marchandises: nous avons été l'épine dorsale de la Suisse. Les voyageurs sont restés chez eux, mais les marchandises ont continué de circuler, et ce à un niveau quasiment inédit. On dit toujours que le trafic voyageurs ferroviaire est l'un des atouts de la Suisse. Il en va de même pour le trafic marchandises.

**Comment voyez-vous l'avenir de CFF Cargo, notamment en trafic marchandises national?**

**Baer:** nous souhaitons une offre attrayante qui réponde aux besoins des clients et qui contribue au transfert comme à la protection du climat tout en reposant sur des bases financières solides. Je ne veux pas enchaîner les assainissements. En d'autres termes, nous ne réaliserons plus que des activités rentables, ou alors nous aurons besoin d'un soutien financier de la part des politiques. Il n'est pas normal que ce soient les CFF qui comblent systématiquement les déficits du trafic marchandises.

**Ducrot:** exactement.

**Comment rendre CFF Cargo plus attrayante aux yeux des acteurs du marché?**

**Baer:** nous devons mieux appréhender les besoins logistiques de la clientèle et lui proposer des solutions sur mesure. En outre, les attentes augmentent. Le commerce de détail, les colis postaux et de détail ont des exigences toujours plus élevées en matière de ponctualité. Pour y répondre, nous devons considérer le système ferroviaire dans sa





Vincent Ducrot et Désirée Baer considèrent tous deux que CFF Cargo doit se consacrer exclusivement aux activités rentables, ou alors elle doit bénéficier d'un soutien financier de la Confédération.

globalité. C'est pourquoi l'égalité de traitement avec le trafic voyageurs est si importante.

**Ducrot:** il faut pouvoir planifier les trains et mouvements de manœuvre à plus court terme. Nous avons besoin de souplesse dans le système. En outre, nous devons davantage recourir à l'informatique pour soutenir l'ensemble de la chaîne logistique. Le client est demandeur de solutions de bout en bout.

**Baer:** je suis d'accord. La flexibilité est très importante pour le trafic marchandises. Or nous nous heurtons à un système cadencé rigide en trafic voyageurs. Nous travaillons sur le soutien informatique du processus de bout en bout, mais il reste un long chemin à parcourir.

---

## «La flexibilité est très importante pour le trafic marchandises.»

Désirée Baer,  
CEO CFF Cargo SA

---

### Comment assouplir le système ferroviaire?

**Ducrot:** il faut des adaptations au niveau informatique. Mais surtout, il faut modifier les mécanismes: notre système repose sur l'horaire cadencé, qui a fait ses preuves, et un plan d'utilisation du réseau développé des années à l'avance. Nous les maintiendrons à l'avenir, mais conférons ainsi une certaine rigidité au système. Nous y travaillons et discutons avec l'OFT des possibilités de l'assouplir. Il est aussi dans l'intérêt de l'OFT de faire évoluer le système vers plus de souplesse.

### CFF Cargo enchaîne les mesures d'économies. Combien peut-elle encore économiser pour réaliser sa prestation?

**Baer:** nous avons encore une grande marge d'action en matière de simplification: via l'automatisation, des processus plus efficaces et la numérisation. Cela doit s'inscrire dans un processus d'amélioration continue, et non passer par un assainissement. Enchaîner les assainissements, ce n'est pas sain. Par le passé, CFF Cargo a jonglé entre les réductions d'effectifs et l'utilisation de ses réserves. Notre flotte, par exemple, n'est plus toute jeune, mais nous n'avons pas de provisions pour la renouveler.

### Quels domaines de CFF Cargo est-il possible de simplifier?

**Baer:** le domaine de la planification, avec le soutien du numérique. Mais aussi celui de l'activité opérationnelle, par exemple la manœuvre. L'essai manuel des freins dure à peu près une heure. Dans ce laps de temps, un camion a le temps d'effectuer le trajet Bâle-Zurich.

**Ducrot:** pendant longtemps, Cargo ne s'est guère intéressée aux avancées technologiques. Il est grand temps que ça change. Je me réjouis vivement de l'arrivée de l'attelage automatique et j'espère qu'il deviendra un standard européen. Tout semble l'indiquer: fin septembre 2021, les acteurs de la branche en Suisse ont signé une déclaration d'intention en faveur de l'attelage automatique, tandis que leurs homologues européens se sont entendus sur une tête d'attelage uniforme.

### Simplifier tout en voulant proposer des solutions sur mesure: n'est-ce pas contradictoire?

**Baer:** effectivement. Des solutions sur mesure

pour tous compliquent le système. C'est pourquoi ce n'est possible que pour les grands clients.

**En tant que CEO des CFF, qu'attendez-vous de CFF Cargo?**

**Ducrot:** de la qualité! CFF Cargo doit veiller à l'acheminement ponctuel et en toute sécurité des marchandises. Il y a actuellement trop d'irrégularités.

**En tant que CEO de CFF Cargo, qu'attendez-vous des CFF, la société mère?**

**Baer:** je suis reconnaissante pour le soutien sans faille des CFF à chaque fois que nous avons accusé des déficits. Je déplore le manque de considération envers le trafic marchandises. CFF Cargo est l'un des principaux acteurs de la logistique des transports en Suisse et nous sommes compétitifs, comme le montrent les nombreux appels d'offres que nous remportons. En outre, nous sommes leader de l'innovation en Europe. Nous devrions être tout aussi fiers du trafic marchandises que du trafic voyageurs. C'est pourquoi on ne devrait pas s'intéresser à CFF Cargo uniquement au moment de la publication du résultat annuel.

**La flotte de CFF Cargo est en fin de course. Quels investissements sont prévus en la matière par CFF Cargo?**

**Baer:** ces prochaines années, nous allons devoir renouveler tout le portefeuille des locs. C'est important pour la qualité et pour les coûts. Actuellement, nous ne sommes pas en mesure de réaliser les investissements nécessaires. À cela s'ajoute l'absence de perspectives fiables du côté de la politique. Dans un premier temps, nous louerons donc de nouvelles locomotives.

**Ducrot:** une flotte moderne est la base du succès. Elle permet d'être flexible, de garantir la qualité et d'économiser des coûts dans le domaine de l'entretien.

**Quels seront vos trois champs d'action prioritaires l'année prochaine?**

**Baer:** pour commencer, je souhaite rendre visite cet hiver au personnel de l'exploitation et début 2022, bien entendu, échanger personnellement avec un maximum de clientes et clients. Ensuite, j'aurai fort à faire avec le processus politique d'orientation stratégique pour assurer la santé de CFF Cargo. Et pour finir, CFF Cargo devra s'atteler dès le début de l'année à renforcer son efficacité. Nos objectifs sont ambitieux aussi bien pour le chiffre d'affaires que pour les gains de productivité.

**Au sujet des interlocuteurs**



**Vincent Ducrot** (59 ans) est CEO des CFF depuis avril 2020. Auparavant, il a occupé différentes fonctions au sein de CFF SA et assumé la direction générale des Transports publics fribourgeois. Vincent Ducrot est ingénieur électricien diplômé de l'École polytechnique fédérale de Lausanne et diplômé postgrade de l'École polytechnique fédérale de Zurich en organisation industrielle d'entreprise.

**Désirée Baer** (51 ans) est CEO de CFF Cargo depuis mars 2020. Auparavant, elle a passé trois ans à la tête de Securitrans et sept ans au sein de la direction de CFF Infrastructure. Elle est titulaire d'un diplôme en économie d'entreprise obtenu à l'Université de Saint-Gall.

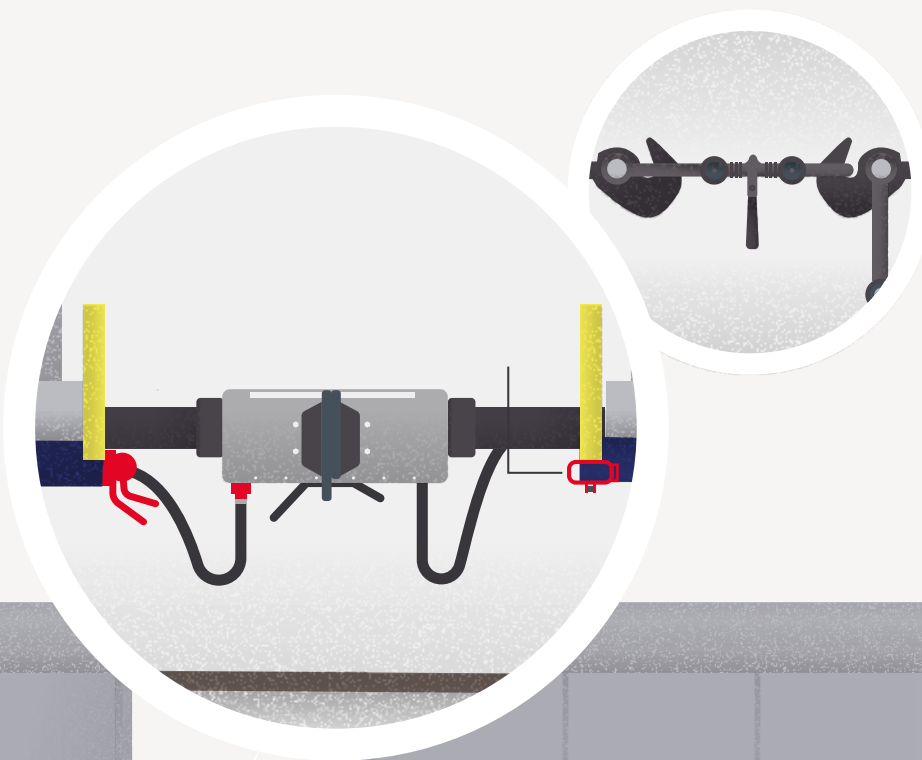
# Coup de pouce au transport ferroviaire de marchandises

L'introduction de l'attelage numérique automatique dans toute l'Europe renforcera la compétitivité du transport ferroviaire de marchandises. CFF Cargo dispose d'une avance notable: l'entreprise a beaucoup investi dans la numérisation et utilise l'attelage automatique depuis mai 2019.

Texte: Miriam Wassmer, Stefanie Probst

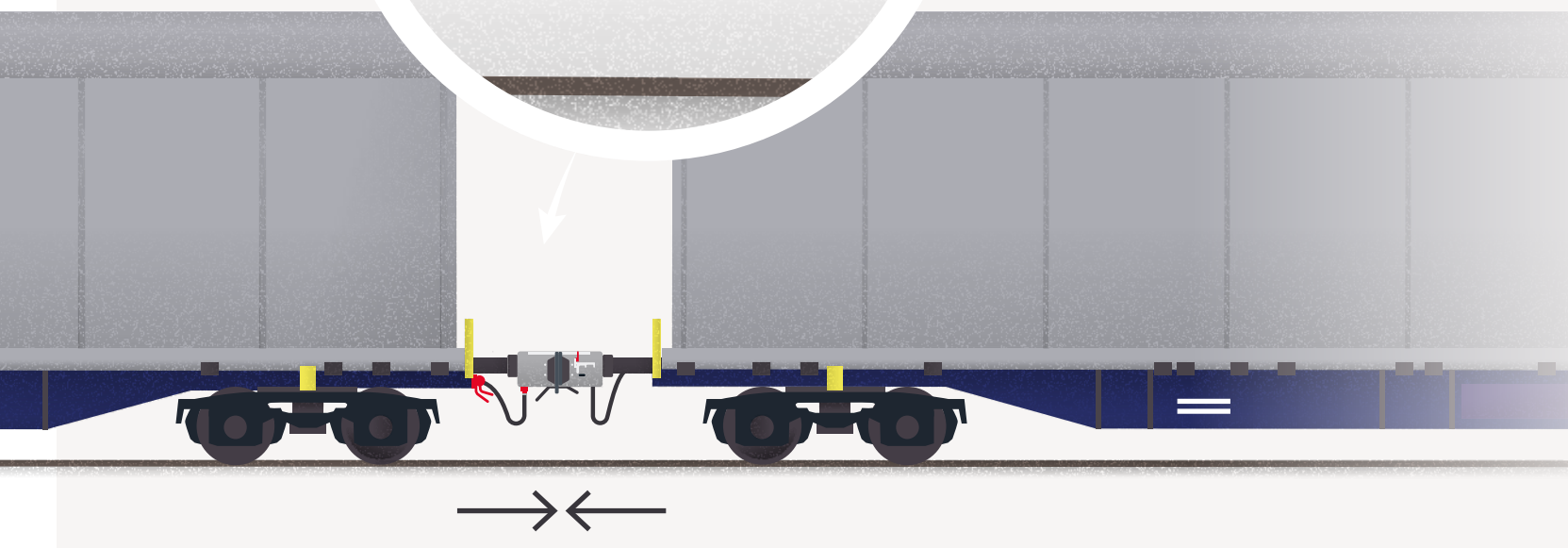
## Attelage automatique

Avec l'attelage automatique, le raccordement mécanique et pneumatique est automatisé. Pour le dételage, il suffit d'actionner manuellement un câble de commande. L'attelage numérique automatique comprend aussi un raccordement électronique et informatique.



## Attelage manuel

Les wagons traditionnels sont reliés entre eux par un attelage à vis. L'attelage, le dételage et le raccordement de la conduite d'air comprimé s'effectuent manuellement, au prix d'un travail physique pénible et laborieux.





L'attelage automatique facilite le travail et renforce la sécurité.



L'attelage de la majorité des trains, inchangé depuis un siècle, demeure une tâche pénible qui demande de la force physique et de l'endurance. Pour de nombreuses raisons, l'attelage manuel a fait son temps. La pénibilité physique est l'une d'entre elles. L'attelage est un travail manuel qui plus est doit se faire en extérieur, par tous les temps, nuit et jour. En outre, CFF Cargo sera bientôt confrontée à une vague de départs à la retraite. Ainsi se pose la question de l'avenir du métier: l'automatisation et la numérisation rendront le travail plus sûr et plus attrayant dans le domaine de la manœuvre. Un nouveau profil métier émerge.

### Un chemin de fer modernisé contribue à la réalisation des objectifs climatiques

La modernisation du fret ferroviaire s'impose de toute urgence. Telle est la situation actuelle des entreprises de chemin de fer (voir ci-dessus), comme CFF Cargo. Cette modernisation est également requise pour tenir divers engagements aux niveaux national et international, par exemple la réalisation des objectifs climatiques, et ce malgré la hausse des transports de marchandises.

D'après les Perspectives d'évolution du transport 2040 de l'Office fédéral du développement territorial, les transports de marchandises en Suisse augmenteront de 37%. Dans le même temps, il faut réduire les émissions de CO<sub>2</sub> pour répondre aux objectifs climatiques. Le fret ferroviaire peut apporter à cet égard une contribution importante car il permet d'éviter le rejet de quantités considérables de CO<sub>2</sub>. Pour poursuivre le transfert du transport de la route vers le rail, il est indispensable de moderniser le fret ferroviaire. Les cycles de renouvellement et d'innovation de ce dernier constituent un frein majeur en la

matière. Ils sont plus longs que ceux du transport routier et responsables d'un retard équivalent dans la modernisation du fret ferroviaire. Il est donc grand temps de faire évoluer le transport de marchandises sur le rail et, ainsi, de renforcer son attrait sur le marché.

Plusieurs acteurs et initiatives ont insufflé un nouvel élan au secteur peu innovant du fret ferroviaire. C'est le cas, par exemple, de l'initiative Rail Freight Forward, lancée par les CEO des principaux chemins de fer en Europe et visant la modernisation du fret ferroviaire européen. CFF Cargo est membre du groupe central de Rail Freight Forward et collabore avec des partenaires européens pour accroître la part du rail. À cet effet, cinq technologies censées changer la donne ont été définies l'année dernière. Elles seront mises en œuvre ces dix prochaines années par les CEO. Parmi celles-ci figure l'attelage numérique automatique (Digital Automatic Coupling, DAC).

### Du manuel à l'automatique et au numérique

L'attelage automatique est l'un des principaux projets d'innovation en Europe. Il présente différents avantages, tels que la suppression du processus d'attelage manuel et la réduction du temps nécessaire à l'attelage et au dételage, permettant ainsi de gagner en productivité. Combinée à l'essai de frein automatique (le

personnel de la manœuvre ne doit plus laisser-couler le train avant le départ), cette automatisation augmente considérablement l'efficacité en matière d'expédition des trains. L'attelage automatique et l'essai de frein automatique représentent un préalable à la numérisation et l'automatisation du fret ferroviaire dans toute l'Europe.

L'attelage automatique numérique est l'étape suivante: en sus du raccordement mécanique et pneumatique, les wagons sont reliés entre eux par une

## En bref

**1 Rail Freight Forward**  
Le Rail Freight Forward réunit 23 entreprises européennes de fret ferroviaire. La coalition s'est fixé comme objectif de faire passer la part du fret ferroviaire européen de 18 à 30% d'ici à 2030. Cinq technologies censées changer la donne aideront à atteindre cet objectif. L'attelage automatique numérique est l'une d'elles.



À gauche: réalisation de l'essai de frein automatique tout simplement via la tablette.

À droite: l'attelage Scharfenberg de type 10 sera utilisé à l'avenir dans toute l'Europe.

conduite électronique et de données, ce qui permet la communication de données dans l'ensemble du convoi. L'introduction du DAC est coordonnée par le «European DAC delivery programme» (EDDP). Le projet bénéficie d'un large soutien. Tous les acteurs majeurs du secteur (du fret) ferroviaire, y compris CFF Cargo, sont représentés dans les organes de l'EDDP.

#### **Collaboration européenne – décision historique**

L'EDDP soutient le développement et l'introduction du DAC au niveau européen. En effet, la mise en œuvre réussie et efficace du DAC requiert une collaboration ouverte, étroite et efficace entre différents acteurs. Parmi ces derniers figurent des entreprises de chemin de fer, des gestionnaires de l'infrastructure et des détenteurs de wagons, ainsi que des fournisseurs d'équipements ferroviaires, des services de maintenance, des organisations de branche concernées, des centres en matière de recherche ferroviaire et des institutions politiques européennes. En septembre 2021, les participants au programme ont posé un jalon important en adoptant la tête d'attelage uniforme de type Scharfenberg. Cette décision est une condition essentielle pour maintenir la compatibilité internationale du transport de marchandises. Plusieurs fabricants

## **En bref**

**2 Le projet DAC4EU** (Digital Automatic Coupling for Europe) teste l'utilisation de l'attelage automatique numérique (DAK). À cette fin, un consortium de sept entreprises d'Allemagne, d'Autriche, de Suisse et de France a remporté l'adjudication pour le projet de recherche «DAK-Demonstrator für den Schienengüterverkehr» (Démonstrateur DAK pour le fret ferroviaire).

développeront les attelages en question et approvisionneront un marché gigantesque de 500 000 wagons à transformer en Europe.

#### **Pionnier en Europe**

CFF Cargo a considérablement contribué à cette prise de décision historique. Ces dernières années, l'entreprise a testé et mis au point la tête d'attelage retenue, avec la collaboration de l'entreprise Voith. CFF Cargo est la seule entreprise de transport ferroviaire en Europe qui utilise déjà l'attelage Scharfenberg, et ce

sans rencontrer de problèmes majeurs. En 2019, elle a équipé les premiers wagons avec un attelage automatique qui permet un attelage automatisé et semi-automatisé.

CFF Cargo est également impliquée dans le projet DAC4EU, financé par le Ministère fédéral allemand des transports et des infrastructures numériques. Les participants ont examiné différentes têtes d'attelage sous toutes les coutures et les résultats obtenus ont été repris par l'EDDP pour le choix de la tête d'attelage. Dans le cadre des efforts européens, CFF Cargo prévoit d'ajouter à ses propres attelages automatiques des conduites de données et d'électricité. Pour ce faire, un module complémentaire sera nécessaire.

#### **Innovations rendues possibles par la loi suisse sur le transport de marchandises**

La loi sur le transport de marchandises, entrée en vigueur en 2016, permet à la Confédération de soutenir financièrement des projets d'innovation liés au transport ferroviaire de marchandises (LTM, art. 10). Toutefois, le budget d'innovation est loin d'être suffisant pour réaliser de grands investissements, par exemple dans l'attelage automatique numérique. C'est pourquoi le Parlement a adopté la motion Dittli en 2020 en demandant au Conseil fédéral

d'élaborer un concept pour le financement et la mise en œuvre coordonnée d'innovations techniques. Ce concept sera disponible au cours de l'été 2022.

Les jalons de la modernisation du fret ferroviaire sont posés en Europe et en Suisse. La prochaine étape consistera à transformer les wagons dans toute l'Europe. Pour relever cette tâche herculéenne, les participants mettront en place une planification prévisionnelle, se coordonneront étroitement et bénéficieront de conditions-cadres politiques adaptées. Ce faisant, ce sera bientôt la fin d'un siècle d'attelage manuel.

## En bref

**3** Le «European DAC Delivery Programme (EDDP)» a pour but de coordonner les nombreuses initiatives de mise en œuvre de l'attelage automatique numérique et de poursuivre le développement de l'automatisation et de la numérisation du fret ferroviaire. La plate-forme réunit tous les acteurs importants aux fins de la mise en œuvre réussie et efficace du DAC. Outre des organes décisionnels, le programme comporte différents paquets de travail qui visent à analyser les aspects techniques, organisationnels et financiers de l'automatisation.

## L'avis de l'expert



Isabelle Betschart, responsable Production (à gauche), et Jasmin Bigdon, responsable Asset Management chez CFF Cargo.

## «L'attelage automatique fonctionne sans problème»

**CFF Cargo est le premier chemin de fer en Europe à avoir introduit l'attelage automatique. Pourquoi ce choix?**

**Jasmin Bigdon:** nous avons tous, et pas seulement le management, compris très tôt que l'automatisation était l'une des clés de l'avenir du trafic par wagons complets. C'est pourquoi nous avons fait figure de pionniers en Europe en choisissant d'introduire l'automatisation dès 2014. Entre-temps, l'attelage automatique numérique est devenu un projet phare des chemins de fer et des détenteurs de wagons européens, ainsi que de la politique des transports. La concurrence s'est donc durcie. Notre groupe de projet ainsi que nos collaboratrices et collaborateurs sur les sites de nos projets pilotes ont acquis une précieuse expérience avec les composants d'automatisation. Toutes les personnes impliquées sont engagées corps et âme dans le projet.

**Quelles sont les principales conclusions que CFF Cargo tire des projets d'automatisation réalisés jusqu'ici?**

**Isabelle Betschart:** notre principale conclusion est que l'attelage

automatique et l'essai de frein automatique fonctionnent parfaitement sur le plan technique. Parallèlement, la transformation présente des répercussions importantes sur l'exploitation et pose de nouvelles exigences à l'infrastructure. La transformation de l'exploitation doit donc s'effectuer minutieusement, jusqu'au niveau de la clientèle. Les deux systèmes étant utilisés pendant la phase transitoire, le personnel bénéficiera de formations dûment préparées et d'un accompagnement sur place. Ces mesures permettront de garantir la sécurité et la qualité requises au cours de la phase de transformation. Nos collaboratrices et collaborateurs sont fiers d'apporter une contribution importante à ce projet pionnier.



Retrouvez l'entretien intégral dans le blog à l'adresse: [tiny.cc/j8nluz](https://tiny.cc/j8nluz)



## Une planification précise pour un transport efficace

CFF Cargo établit des prévisions poussées pour satisfaire au mieux sa clientèle grâce aux moyens dont elle dispose. Une méthode efficace pour la société et ses clients. Le nouvel outil de planification des transports est désormais utilisé. Andreas Andresen a participé à son développement et nous le présente.

Texte: Ruedi Eichenberger Photos: Yves Stuber

**L**es clients Cargo font des réservations à court terme. Or, la société planifie à long terme. Il ne saurait en être autrement (nombre de sillons restreint, gestion du roulement des locomotives, répartition des mécaniciens et du personnel de manœuvre). Un dilemme difficile à résoudre? Ce n'est pas l'avis d'Andreas Andresen. Avec trois collègues, ce mathématicien de 37 ans a redéfini la planification des transports de CFF Cargo. Ensemble, ils ont étudié la question pendant deux ans et demi: «Nos ressources doivent répondre parfaitement aux besoins de notre clientèle.»

Le nom du projet était déjà défini lorsqu'ils ont tous les quatre commencé leur travail: «CargOrakel». Dans l'Antiquité, un oracle était une réponse donnée par une divinité via un prophète ou un rituel. Et A. Andresen d'ajouter: «Soyez sans crainte, il n'y a rien de surnaturel dans notre démarche. Cela ne me correspondrait pas.»

### Un développement sur mesure

Le nouveau modèle de prévision est bien concret. Il repose sur des techniques de prévision éprouvées et fait appel à l'intelligence artificielle. A. Andresen et ses collègues ont développé l'outil pour les besoins spécifiques de l'entreprise. «Un logiciel classique n'était pas envisageable; les modèles existants ne nous convenaient pas», précise A. Andresen. Qu'à cela ne tienne: nous allons en développer un! Il avait déjà dû procéder ainsi à son tout premier poste après avoir obtenu son doctorat à Berlin. À l'époque, il avait développé un filtre antispam pour un fabricant mondial de logiciels.

En réalité, CFF Cargo disposait déjà auparavant d'un outil de planification du trafic. Mais il exploitait uniquement les données de l'année précédente, d'où une certaine imprécision sur les capacités de transport requises. Les modifications survenant en cours d'année (nouveaux trains, suppressions de trains et fluctuations quantitatives) n'étaient pas systématiquement enregistrées. «La planification s'effectuait manuellement; les prévisions sur le trafic étaient

imprécises», précise A. Andresen. En outre, l'horaire du trafic marchandises se composait d'une multitude de fichiers Excel, ce qui est loin d'être moderne.

### Anticiper les fluctuations

CFF Cargo compte tirer un avantage du nouvel outil de planification numérique, qu'il reste à mettre au point. Celui-ci devra intégrer tous les paramètres connus en matière de transports futurs, donc ceux des vendeurs et des planificateurs. Cela implique une étroite collaboration. «Toutes les informations doivent être exploitées, sans exception», dit A. Andresen, poursuivant ainsi: «Grâce à l'échange de données automatisé, nous cernerons les besoins exacts de chaque client et y ré-

**«CargOrakel permet de planifier les transports de manière plus fiable.»**

Andreas Andresen,  
collaborateur de projet CargOrakel, CFF Cargo

pondrons judicieusement. Nous disposerons d'une meilleure vue d'ensemble des prestations à fournir sur un horizon de quatre mois. Nous utiliserons ainsi nos ressources de manière ciblée.»

Cela paraît abstrait, mais l'avantage de cet outil est indéniable. En cas de révision dans un atelier d'un client, les suppressions de train dues à un arrêt de production de trois semaines seront rapidement intégrées dans l'horaire. De

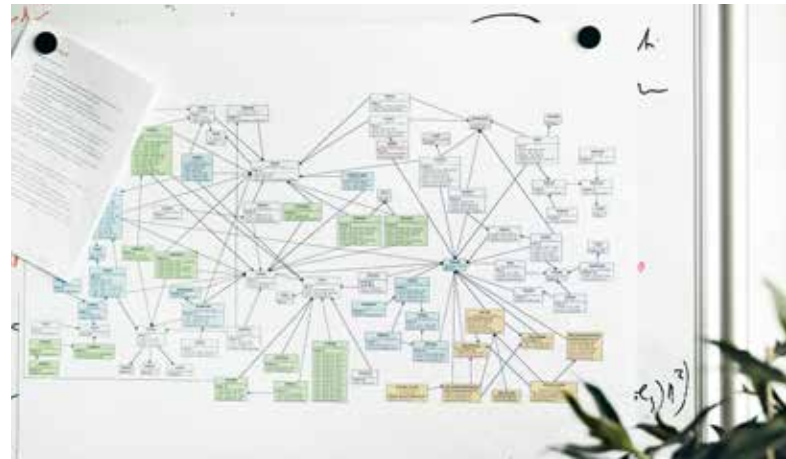
plus, CFF Cargo pourra mieux gérer les fluctuations saisonnières. Par exemple: en été, on consomme davantage d'eau minérale qu'en hiver, d'où une hausse des transports d'approvisionnement. Le nouvel outil de planification tient compte de ce type de variations.

### Des avantages pour la clientèle

C'est dans le trafic par wagons complets que cet outil sera le plus avantageux. Une planification précise permettra de bien remplir les trains. En trafic par wagons complets, le risque de rentabilité des charges est entièrement supporté par CFF Cargo. Pour la société, un transport composé d'une locomotive et de trois wagons est aussi peu rentable qu'un train direct quasiment vide mis en circulation par CFF Voyageurs durant une pandémie.

L'amélioration de la planification du trafic profitera en premier lieu à CFF Cargo. Mais elle présente également des avantages directs et indirects pour la clientèle. Le nouvel outil aura un effet sur la ponctualité des trains et la flexibilité en trafic marchandises. De ce fait, il serait peu probable qu'une réservation soit refusée en raison d'un manque de sillons ou d'engins de traction. A. Andresen ajoute en guise de conclusion: «Nous pouvons tous tirer profit d'une meilleure planification et d'une maîtrise des retards de production.»

Cette carte heuristique d'A. Andresen témoigne de la complexité de la nouvelle base de données pour la planification du trafic.



# Pour son nouveau centre de distribution, Victorinox mise sur le train

Le fabricant de couteaux de poche Victorinox a fermé 17 entrepôts en Europe pour les remplacer par un nouveau centre de distribution européen à Seewen, près de Schwytz. Raccordé au réseau ferroviaire, ce centre permet d'éviter les embouteillages tout en garantissant des transports respectueux de l'environnement.

Texte: Alexander Jacobi Photos: Remo Inderbitzin





Pour CFF Cargo, le nouveau centre de distribution de Victorinox est synonyme de nouveaux transports et de centaines de conteneurs à acheminer par an.



## «Nous avons mis beaucoup d'argent et d'énergie dans ce nouveau centre de distribution.»

Dennis Haverkate, Global Supply Chain Manager, Victorinox

«Mais Victorinox a choisi Schwytz parce qu'il s'agit du site principal et qu'il protège les emplois locaux dans la logistique.» Le centre de distribution unique permet en outre de fermer six entrepôts périphériques régionaux, et donc de réduire le trafic dans ce secteur.

L'accessibilité du site a joué un rôle majeur dans la décision. «En maintenant un bon rythme de production, nous espérons expédier jusqu'à 40 millions de produits par an», précise André Heinrich, responsable des chaînes d'approvisionnement mondiales chez Victorinox. Comme l'entreprise possédait déjà à Seewen un terrain desservi par le chemin de fer, la solution était toute trouvée. C'était là que serait construit le centre de distribution. Les enjeux écologiques ont également pesé dans la décision: le rail est bien plus écologique que la route. Sans compter que la solution par la route aurait entraîné une augmentation sensible du trafic lourd dans la vallée de Schwytz, déjà très chargé.

Dès septembre 2020, Victorinox a progressivement mis en service son nouveau centre de distribution. À la fermeture des 17 entrepôts européens, 15 000 à 18 000 palettes de marchandises ont été acheminées à Schwytz. En Suisse, CFF Cargo a pris en charge environ 30% de ces transports. Rien que depuis la Belgique, 130 wagons chargés de palettes ont convergé vers Schwytz.

**B**ien qu'étendue, la vallée de Schwytz est presque entièrement encaissée entre les rives du lac des Quatre-Cantons, du lac de Zoug et de hautes montagnes, notamment les célèbres Mythen. Dans cet espace restreint doivent cohabiter l'autoroute, les routes cantonales et communales et le chemin de fer.

Établie à Ibach, Victorinox AG fabrique les fameux couteaux suisses, mais propose aussi des couteaux à usage domestique et professionnel, des montres, des bagages et des parfums. Les couteaux restent toutefois le produit phare de Victorinox, que le premier fabricant d'Europe produit à Schwytz. Un nouveau centre de distribution raccordé au chemin de fer et situé à Seewen (près de la gare de Schwytz) permet à la plus importante entreprise du canton d'effectuer ses transports de manière

plus efficace et durable tout en désenorgeant les routes de la vallée.

**Centralisation du stockage sur un site** Victorinox comptait jusqu'à présent 17 entrepôts en Europe. En 2014, une analyse des mouvements de stock a révélé qu'une centralisation serait judicieuse. Un centre de distribution unique pour l'Europe permet en effet d'expédier une commande comportant différents groupes de produits dans un seul colis et de n'établir qu'une seule facture. Par ailleurs, il revient moins cher d'automatiser la logistique d'un grand entrepôt que de plusieurs petits.

«Si nous avions pris uniquement en compte les mouvements de stock, notre choix se serait porté sur un site proche de Bâle», explique Dennis Haverkate, chef du projet de construction du nouveau centre de distribution chez Victorinox.



«Le nouveau site de distribution raccordé au réseau ferroviaire est un investissement d'avenir.»

André Heinrich, responsable Supply Chain Management de Victorinox



L'entrepôt dédié aux petits articles est entièrement automatisé.

**Les importations ferroviaires principalement d'Asie**

Les transports pour Victorinox sont de deux natures distinctes: les importations et les exportations. Les marchandises acheminées sur le rail sont conditionnées en conteneurs de 20 ou 40 pieds de long. Pour CFF Cargo, les marchandises importées et exportées constituent un nouveau marché qui a débuté en novembre 2020.

Les importations, essentiellement des bagages fabriqués en Asie pour le marché européen, arrivent par bateau à Bâle, Rotterdam ou Anvers, puis sont acheminées en Suisse par le train. Elles représentent un volume de 200 à 300 conteneurs par an. À partir de la frontière suisse, CFF Cargo prend en charge la suite du parcours dans le cadre de son offre Swiss Split (voir encadré p. 25). Les trains de marchandises transportent des conteneurs pour différents clients. Pour la livraison chez les clients, le fait que plusieurs entreprises de la région de Schwytz disposent d'une voie

de raccordement et puissent être desservies par le rail est un réel avantage. Le trajet jusqu'à chaque client s'en trouve ainsi réduit.

Schwytz réceptionne aussi des matières premières, comme des bandes d'acier et des granulés de plastique. Pour fabriquer ses couteaux, Victorinox utilise chaque année environ 2200 tonnes d'acier et 700 tonnes de matière plastique pour l'habillage des couteaux de poche et les manches des couteaux de cuisine. Pour le moment, l'approvisionnement en acier se fait encore par camion. Victorinox a cependant ici aussi l'intention de passer au rail, d'autant que de nombreux fournisseurs sont équipés d'une voie de raccordement du fait que le transport sur rail est plus adapté à ce type de chargements très lourds.

**Des entrepôts largement automatisés**

Victorinox exporte dans plus de 120 pays. Chaque année, env. 100 conteneurs transportés par CFF Cargo quittent le centre de Schwytz pour les États-Unis,

**Le centre de distribution en quelques chiffres**

- 3 étages
- 38 500 conteneurs dans l'entrepôt dédié aux petits articles, entièrement automatisé
- 10 000 emplacements de palettes dans l'entrepôt à hauts rayonnages, semi-automatisé
- 3500 tonnes d'acier et 650 tonnes de granulés stockés dans l'entrepôt des matières premières
- 50 millions de francs suisses investis
- 50 employés logistiques





L'installation photovoltaïque de Victorinox produit plus d'électricité que Victorinox n'en consomme.



«Notre entrepôt largement automatisé nous permet de travailler avec une grande efficacité.»

Edgar Flecklin, responsable de l'exploitation du centre de distribution chez Victorinox

## Swiss Split: livraison de conteneurs directement chez le client

L'offre Swiss Split de CFF Cargo vise à transporter les marchandises au départ de Bâle le plus loin possible sur rail. Les conteneurs arrivés par train ou bateau dans les centres de transbordement de Bâle sont répartis («split») et chargés sur les trains.



Ensuite, CFF Cargo livre les marchandises directement par le train chez les clients disposant d'une voie de raccordement (comme Victorinox), mais doit apporter les marchandises des autres clients à un terminal régional du trafic combiné, où des camions prennent le relais.

le Japon, l'Australie, l'Afrique du Sud, le Mexique et le Brésil. Avant l'expédition, les produits passent par l'étape de la préparation pour le transport: ils sont déplacés de l'entrepôt dédié aux petits articles, entièrement automatisé, ou de l'entrepôt à hauts rayonnages semi-automatisé jusqu'aux collaborateurs, qui les emballent et joignent la facture au colis. Ces derniers préparent environ 1,2 million de lignes de commande par an.

### Installation photovoltaïque sur le toit

La centralisation des entrepôts est en soi plus écologique puisqu'elle met le trafic ferroviaire au cœur de la logistique et évite de nombreux transports de transfert. Le toit du nouveau centre de distribution est en outre équipé de 9000 m<sup>2</sup> de panneaux solaires qui peuvent générer jusqu'à 850 kilowatts. Le centre produit ainsi plus d'électricité qu'il n'en consomme et peut donc injecter l'excédent dans le réseau public. Enfin, le site dispose de bornes de recharge pour voitures électriques, autre signe de la conscience écologique de Victorinox et de son attachement au développement durable.

## Jeu-concours

Gagnez un couteau de poche Ranger Wood 55 d'une valeur de 89 francs!



Parmi les affirmations suivantes, laquelle est correcte?

- A L'entrepôt à hauts rayonnages de Victorinox à Seewen contient près de 38 500 conteneurs.
- B Chaque année, Victorinox exporte par le train 200 à 300 palettes de couteaux de poche vers les États-Unis et le Mexique.
- C Chaque année, Victorinox importe par le train 200 à 300 conteneurs de bagages en provenance d'Asie.

Vous pouvez participer jusqu'au 31 janvier 2022 sur [sbbcargo.com/concours](https://sbbcargo.com/concours).

# Cheville d'ancrage



Jusqu'à la fin du XIX<sup>e</sup> siècle, les wagons étaient attachés les uns aux autres par des chaînes. Cependant, les charges devenant de plus en plus lourdes, des fixations plus solides se sont avérées nécessaires. C'est ainsi qu'est né l'attelage à vis, dans lequel la cheville représentée sur la photo ci-dessus est utilisée. Cette cheville assure la stabilité de l'attelage. Malgré la solidité et la fiabilité de ce dispositif, le remplacement de l'attelage manuel, long et fastidieux, par l'attelage automatique est devenu une nécessité pour rendre le fret ferroviaire plus efficace, plus ponctuel et donc plus compétitif (voir page 16).

# 90%

du courant nécessaire aux trains des CFF proviennent de l'énergie hydraulique. D'ici à 2025, le courant ferroviaire devrait être issu intégralement de sources d'énergie renouvelables.



Plus d'informations sur le blog: [tiny.cc/quatre-vingt-dix](https://tiny.cc/quatre-vingt-dix)



## Accès aux trains plus simple

Les scories issues de l'incinération des ordures ménagères des Services industriels de Genève doivent être transportées de Genève à la décharge de Boécourt (JU), située à 200 km. Les lieux de départ et de destination ne sont pas raccordés au réseau ferroviaire. Le Canton de Genève impose pourtant de recourir au rail pour les transports dépassant 60 km. Le système de conteneurs amovibles d'ACTS AG permet de transborder rapidement et en toute simplicité des caisses mobiles depuis des camions vers le rail et vice versa. Il ne nécessite en effet aucun autre système tel que des grues, des rampes ou des appareils de transbordement.

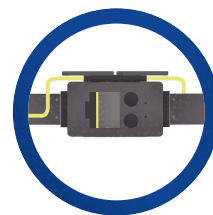
Un système conventionnel à chaîne ou à crochet ressemblant à un bras installé sur le camion suffit.

La société ACTS a mandaté CFF Cargo pour le transport ferroviaire. Tous les jours, un camion achemine six à huit conteneurs à la gare de Vernier-Meyrin. Une fois sur place, le chauffeur transborde aisément les conteneurs sur le wagon au moyen du système de conteneurs amovibles. CFF Cargo transporte ensuite les scories à Delémont, à environ 200 km de là. Un camion est déjà prêt pour le transport sur le «dernier kilomètre».



Plus d'informations sur le blog: [tiny.cc/scories](https://tiny.cc/scories)

## L'automatisation renforce la compétitivité



À l'occasion de l'arrivée du train spécial «Connecting Europe Express» le 29 septembre 2021 à Bâle, l'Office fédéral des transports et les représentants de la branche du fret ferroviaire ont présenté une déclaration d'intention en faveur de l'introduction de l'attelage automatique numérique en Suisse. L'automatisation, notamment l'attelage automatique numérique, est la pierre angulaire du fret ferroviaire de demain: elle permet de garantir la préparation et la formation des trains plus

sûre et plus rapide ainsi que leur mise à disposition elle aussi plus sûre et dans de meilleurs délais. L'objectif visé est de rendre le fret ferroviaire plus compétitif tout en renforçant la protection du climat. La collaboration étroite au sein de la branche, la concertation avec l'Europe et l'engagement sans faille de CFF Cargo sont des facteurs de réussite essentiels.



Plus d'informations sur le blog: [tiny.cc/lire](https://tiny.cc/lire)



## Aménagement du centre d'entretien de Muttenz

Actuellement, ce sont principalement des réparations, de la maintenance préventive au plus près de l'exploitation, et des travaux de révision simples que le personnel de CFF Cargo réalise sur les wagons au centre d'entretien de Muttenz. Mais cela ne va pas durer. À partir de l'automne 2022, CFF Voyageurs cessera d'effectuer la maintenance lourde des wagons à Bellinzona. CFF Cargo saisit cette opportunité pour étendre son propre portefeuille de maintenance.

L'entreprise investit dans le site de Muttenz pour pouvoir y effectuer des travaux de maintenance légère et lourde. Un OneStopShop va donc voir le jour à Muttenz: à l'avenir, tous les travaux de maintenance sur les wagons pourront être réalisés au même endroit. Le portefeuille de produits élargi est également intéressant pour la clientèle externe, dont toutes les prestations de maintenance seront réalisées d'un seul tenant.



## Nouvelles locomotives ambimoteurs Prima: l'environnement dit merci.

Réduire les nuisances sonores et environnementales des mouvements de manœuvre, c'est désormais possible grâce aux nouvelles locomotives Prima H3. Leur système de propulsion hybride permet d'émettre jusqu'à moitié moins de CO<sub>2</sub> par rapport aux locomotives de manœuvre conventionnelles. Avec sa nouvelle flotte, CFF Cargo réduira ses émissions de CO<sub>2</sub> de l'ordre de 2400 tonnes par an. Un progrès supplémentaire vers la réalisation des objectifs climatiques des CFF.

[www.sbbcargo.com](http://www.sbbcargo.com)