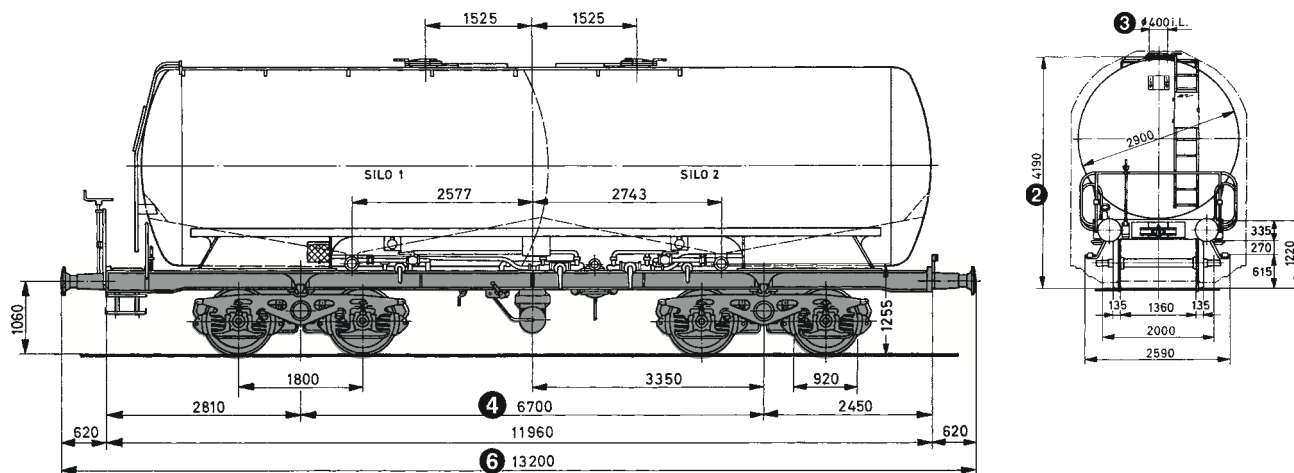


## Uacs



### Marcatura letterale

		Uacs
Massa minima tassabile	t	15
① Capacità di carico massima	t	55,5–57
② Altezza dei bocchettoni dal livello superiore delle rotaie	mm	4150–4190
Volume di carico	m <sup>3</sup>	58 (2 x 29)
Tara media	t	23–24,5
Apertura di carico		2
③ – diametro	mm	400
④ Distanza fra i perni dei carrelli	t	6700
⑤ Interasse	mm	–
Passo esterno	mm	8500
⑥ Lunghezza fuori tutto	mm	13200–13740
Raggio minimo praticabile	m	35

### Lettere indice

U Carro speciale  
a A 4 assi  
c Scarico pneumatico  
s Velocità massima 100 km/h

### Equipaggiamento

- 2 silos, con ognuno un bocchettone di riempimento e 2 aperture di carico lateralmente
- Su ogni lato una presa d'aria
- Carico pneumatico
- Scarico con impiego di aria compressa fino a 2 bar (l'impianto di prova a disposizione presso le FFS)
- Una parte dei carri presenta un rivestimento interno per il trasporto di merci delicate

### Limiti di carico

3185 9305 219 per 227  
3185 9306 002 per 008

	A	B	C
S	41,0t	49,0t	57,0t

3185 9306 104 per 170  
3185 9321 001 per 004

	A	B	C
S	39,5t	47,5t	55,5t

FFS Cargo SA

Servizio Clienti

Telefono dalla Svizzera: 0800 707 100

Telefono dall'Europa: 00800 7227 2224

www.sbbcargo.com

30.110.1 XII 08