

Exigences et caractéristiques concernant les bâches, les filets de protection et les sangles d'arrimage

Directives relatives à la couverture des wagons ouverts

Groupe de produit **Transports de marchandises par wagons complets**
Applicable dès **01.2020**

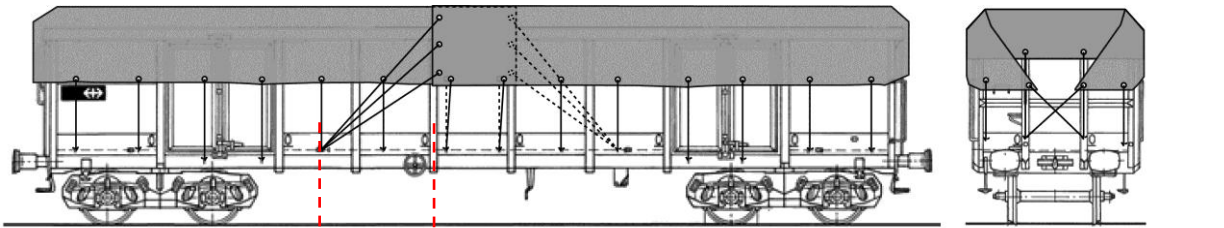
Table des matières

1.	Indications relatives aux caractéristiques et à la couverture au moyen de bâches perdues	2
2.	Exigences relatives aux bâches réutilisables (selon la fiche UIC 806)	4
3.	Exigences relatives aux filets de protection en matière plastique (exigences UIC)	5
4.	Sangle d'arrimage 2000 daN bleue (à demander à CFF Cargo)	6

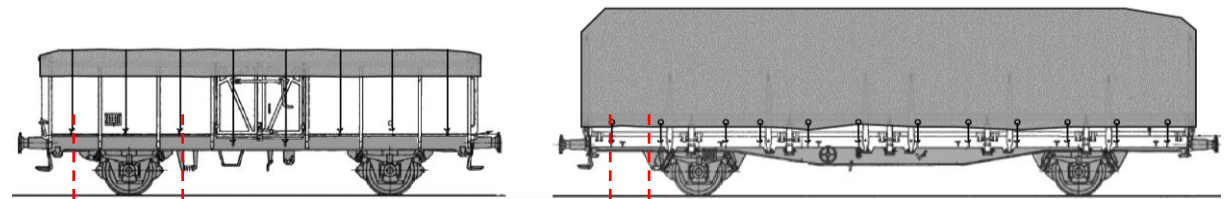
1. Indications relatives aux caractéristiques et à la couverture au moyen de bâches perdues

- 1.1. Marchandises** Les bâches perdues ne sont utilisables qu'une fois et servent à couvrir les profilés en acier, les produits en bois, le vieux papier, etc., transportés dans ou sur des wagons ouverts.
- 1.2. Wagons**
- Wagons Eaos** (Ks, Rs, Res, Fcs ou autres types de wagons ouverts)
1 bâche CFF **blanche** de 4,8 x 15 m, avec l'étiquette «bâche perdue CFF»
- Wagons Eaons** (Ks, Rs, Res, Fcs ou autres types de wagons ouverts)
1 bâche CFF Cargo **verte** de 4,8 x 16,7 m, avec l'étiquette «bâche perdue CFF»
- 1.3. Mode de chargement** Les bâches perdues doivent être posées de manière à éviter la formation de poches d'eau et à permettre à l'eau de s'écouler. Les arêtes vives des parties des wagons et des chargements doivent être protégées par des cornières. En cas d'utilisation de plusieurs bâches perdues, leurs extrémités doivent se chevaucher sur environ 500 mm. En cas de chargements arrimés, aucun lien métallique supplémentaire ne doit être placé sur les bâches perdues.
- Les bâches perdues doivent être fixées à l'aide de liens non métalliques (résistance à la rupture d'environ 500 daN) à chaque œillet des bâches, ainsi qu'aux anneaux et crochets du wagon (seulement sur les parties fixes du wagon), à l'aide de double nœuds. Elles ne doivent pas être clouées et doivent en outre être sanglées tous les 2 m environ.
- En cas d'utilisation de plusieurs bâches perdues, chacune d'entre elles doit être fixée dans la zone de recouvrement à **l'aide d'au moins 3 ligatures obliques de chaque côté longitudinal du wagon et sanglées en outre deux fois**. En cas d'œillets manquants, une sangle supplémentaire doit être fixée (voir les illustrations sur la page suivante).

Illustrations de l'utilisation des bâches sur les wagons des types Eaons, Eaos, Ks, Rs, Res, Fcs ou sur d'autres wagons ouverts



Intervalle environ 1 m



Sangles
Intervalle environ 2 m

Intervalle environ 1 m
Intervalle entre les œillets 80 cm

Illustration 1: Fixation aux œillets de la bâche

Illustrations 2a/b: Fixation au moyen de doubles nœuds aux anneaux de la paroi du wagon

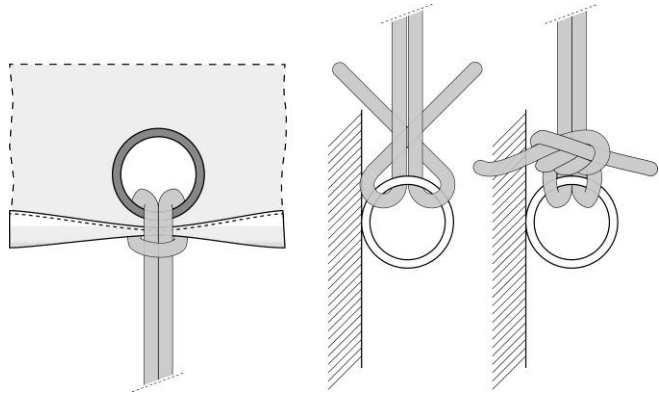


Illustration 1

Illustration 2a

Illustration 2b

2. Exigences relatives aux bâches réutilisables (selon la fiche UIC 806)

Les bâches réutilisables peuvent être utilisées plusieurs fois et servent à couvrir les marchandises en vrac, les profilés en acier, les produits en bois, le vieux papier, etc., transportés dans ou sur des wagons ouverts.

Exigences

Dimensions ¹⁾	4,8 x 10,5 m 4,8 x 15,0 m	(Dimensions standard)
Intervalle entre les œillets	80 cm	
Masse surfacique	min. 600 g/m ²	(EN ISO 2286-2)
Résistance à la traction (chaîne et trame)	2.250 N/5 cm	(EN ISO 13934-1)
Résistance au déchirement	150 N	(DIN 53356)
Résistance au déchirement des œillets	1.500 N	(EN ISO 13934-1)
Résistance du cordon de soudure	1.500 N	(EN ISO 13934-1)
Résistance à la rupture cordon de soudure/revêtement	20 N/m	(DIN 53357)
Résistance au froid	-30° C	(EN 1876-11)
Résistance à la chaleur	+ 80° C, 1 heure	
Résistance au flambage	100.000	(DIN EN 1876-11)
Classe d'inflammabilité	S 3 / B 1	(EN 20811)
Étanchéité	Jusqu'à 0,2 bar	(EN 20811)

La bâche réutilisable doit comporter sur son côté longitudinal les indications relatives au fabricant et à la qualité (grandeur d'écriture 10 cm, à 30 cm du bord de la bâche).

¹⁾ Dimensions minimales 5 x 8 m (par rapport aux dimensions du wagon ou de la marchandise recouverte)

Bâches réutilisables

Les bâches réutilisables doivent être fixées à l'aide de liens non métalliques (résistance à la rupture d'environ 500 daN)²⁾ à chaque œillet des bâches, ainsi qu'aux anneaux et crochets du wagon (seulement sur les parties fixes du wagon), à l'aide de doubles nœuds et ne doivent pas être clouées.

- ➔ Les arêtes vives des parties des wagons et des chargements doivent être protégées par des cornières.
- ➔ En cas d'utilisation de plusieurs bâches, chacune d'entre elles doit être fixée dans la zone de recouvrement à l'aide d'au moins 3 ligatures obliques de chaque côté longitudinal du wagon.
- ➔ En cas d'œillets manquants dans la zone de recouvrement, la troisième attache peut être remplacée par une sangle.

²⁾ disponibles gratuitement auprès du team de production régional Cargo

3. Exigences relatives aux filets de protection en matière plastique (exigences UIC)

Le filet de protection en matière plastique peut être utilisé une seule fois et sert à éviter que des marchandises légères comme les déchets de tôle (quelles que soient leurs dimensions, leur surface et leur épaisseur), les pièces de carrosserie, les rognures, les mélanges de ferraille légère ou lourde, les copeaux de bois, les liasses de journaux, etc., transportées dans des wagons ouverts, ne s'envolent.

Exigences

Maillage	max.	30 mm
Résistance à la rupture dans le sens longitudinal	min.	39 daN
Résistance à la rupture dans le sens transversal	min.	48 daN

L'expérience montre que les filets commercialisés actuellement répondent aux exigences UIC (maillage 30 x 30 mm, moulés, de couleur noire).

Approvisionnement

Auprès du service clientèle ou directement auprès d'un fournisseur qui répond aux exigences de l'UIC.

Protection du chargement au moyen d'un filet en matière plastique

Le filet en matière plastique doit être noué, sanglé ou accroché solidement aux crochets du wagon au moyen de liens non métalliques (résistance à la rupture d'environ 500 daN)²⁾ à intervalles d'environ tous les 2 m (premier lien à 10 cm de la paroi frontale) – aux parois frontales avec au moins 2 liens.

²⁾ disponibles gratuitement auprès du team de production régional Cargo

4. Sangle d'arrimage 2000 daN bleue (à demander à CFF Cargo)

La sangle d'arrimage peut être utilisée plusieurs fois et sert à arrimer les chargements de profilés en acier, de produits en bois, de caisses, etc. qui sont transportés en wagons ouverts ou couverts.

Exigences	Base: norme EN 12195-2	
Dimensions	Longueur de l'extrémité libre de la came à griffes à l'extrémité de la bande (dimension standard CFF)	8,00 m
	Longueur de l'extrémité fixe du cliquet de serrage à l'extrémité de la boucle (dimension standard CFF Cargo)	1,00 m
	Longueur utile (dimension standard CFF Cargo)	9,00 m
Résistance à la rupture	Charge de traction admissible dans le cerclage	2000 daN
	Charge de traction admissible en traction directe	1000 daN
	Bande de polyester de 35 mm de large	min. 3000 daN
	Cliquet de serrage	min. 2500 daN
	Crochet avec cliquet de sécurité	min. 2500 daN
Ferrures à l'extrémité libre	Un crochet avec cliquet de sécurité cousu, ouverture de griffe de 20 mm convenant pour des anneaux d'attache jusqu'à 18 mm de diamètre, extrémité de bande dessoudée	
Ferrures à l'extrémité fixe	Un cliquet de serrage avec position de repos, bande avec boucle inverse cousue	
Label du fabricant	Avec norme EN	

Consignes d'utilisation:

- L'extrémité fixe doit être passée dans une boucle à l'envers au niveau du longeron ou de l'anneau d'attache.
- La sangle d'arrimage doit toujours être le plus à plat possible dans la boucle.
- L'extrémité libre est accrochée à l'anneau d'attache.
- Les sangles d'arrimage ne doivent pas être nouées.
- Les arêtes vives des parties du wagon et du chargement doivent être protégées par des cornières.
- Avant chaque utilisation, les sangles d'arrimage doivent être vérifiées afin de détecter les dommages visibles. En présence de fissures, de coupures, d'entailles ou de ruptures des fibres ou des coutures, elles ne doivent plus être utilisées.