

Standardverlad Terminal.

Merkblatt: Anforderungen an den Verlad der Ladeeinheiten auf dem Güterwagen.

Gültig ab 01.01.2023

Für den Verlad der Ladeeinheit auf dem Güterwagen, insbesondere die Positionierung der Ladeeinheit, gilt das Merkblatt «Standardverlad Terminal». Abweichungen zum Standardverlad, wie etwa kundenspezifische Verladevorgaben, müssen mit dem Beförderungsauftrag bestellt werden. Bei regelmässigen und gleichbleibenden Verkehren können diese Vorgaben schriftlich bei SBB Cargo AG als Stammdaten hinterlegt werden.

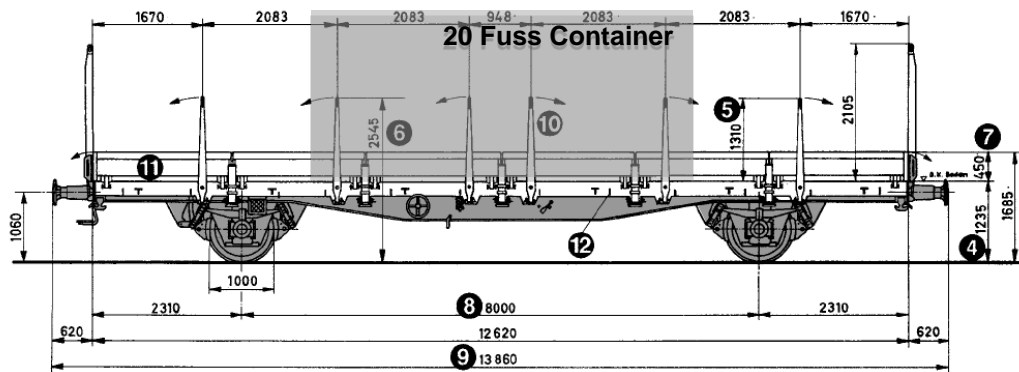
Ihre Ansprechstellen:

SBB Cargo AG
Dispo Kombiniertes Verkehr
Bahnhofstrasse 12
4600 Olten
Schwiz

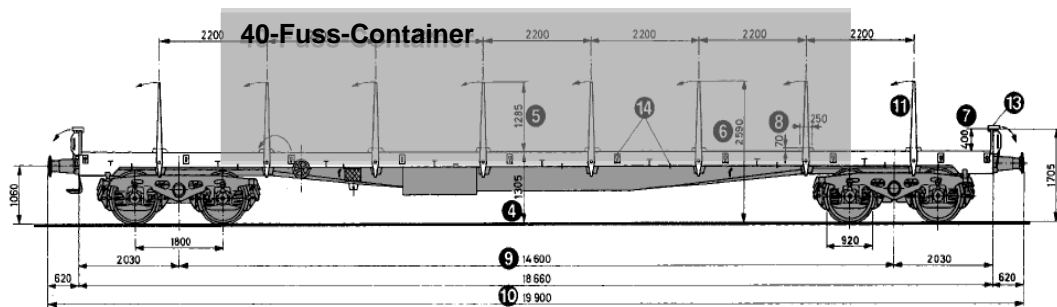
Mail: dispo.container@sbbcargo.com
Tel. 0800 707 100 (Taste 3)

1 Standardverlad Terminal.

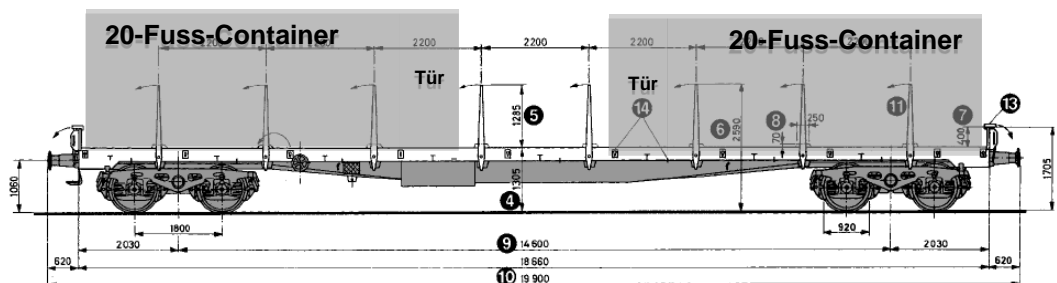
- 1.1 20-Fuss-Container auf zweiachsigen Flachwagen Typ Ks**
 MITTIG VERLADEN, Türrichtung egal, Gewicht Container bis maximal 20t.



- 1.2 40-Fuss-Container auf vierachsigen Flachwagen Typ Rs/Res**
 MITTIG VERLADEN, Türrichtung egal, Gewicht Container bis maximal 36t.



- 1.3 Zwei 20-Fuss-Container auf vierachsigen Flachwagen Typ Res / Rs**
 Platzierung der Container je ganz am Ende des Wagens, Türen weisen gegen innen, also gegen die Wagenmitte respektive Ladefläche, Gewicht pro Container bis maximal 27.5t beim Wagentyp Res / 28t beim Wagentyp Rs.



- 1.4 Überschreiten des zulässigen Gewichts**
 Ladeeinheiten, die das zulässige Gewicht für den gewählten Wagentyp überschreiten, werden auf einen dazu verwendbaren und verfügbaren Wagentyp umgeladen (z.B. Sgns). SBB Cargo AG behält sich vor, den Wagentyp je nach Wagenverfügbarkeit anzupassen.

1.5 Zusätzliche Angaben

Ladeeinheiten, die das zulässige Gewicht für den gewählten Wagentyp überschreiten, werden auf einen dazu verwendbaren und verfügbaren Wagentyp umgeladen (z.B. Sgns). SBB Cargo AG behält sich vor, den Wagentyp je nach Wagenverfügbarkeit anzupassen.

Nettogewicht nach Belad

Das Nettogewicht nach Belad der Ladeeinheit ist bereits beim Leervorlauf zum Kunden anzugeben, um den vorschriftsgemässen Verlad der Ladeeinheit auf dem Bahnwagen zu gewährleisten. Fehlt die Angabe, wird das zulässige max. Gewicht der Ladeeinheit genommen.

Alternativer Wagentyp

Angabe alternativer Wagentypen, um den Transport auch bei Engpässen ohne grössere Verzögerungen abwickeln zu können.

Richtung Türöffnung

Die Richtung der Türöffnung der Ladeeinheit am Empfangsbahnhof, falls diese relevant ist.

Diebstahlgefährdete Güter

Bei diebstahlgefährdeten Gütern gelten die Vorschriften zur Sicherung der Güter (z.B. Verlad Türen gegeneinander), diese müssen zwingend beachtet werden.
