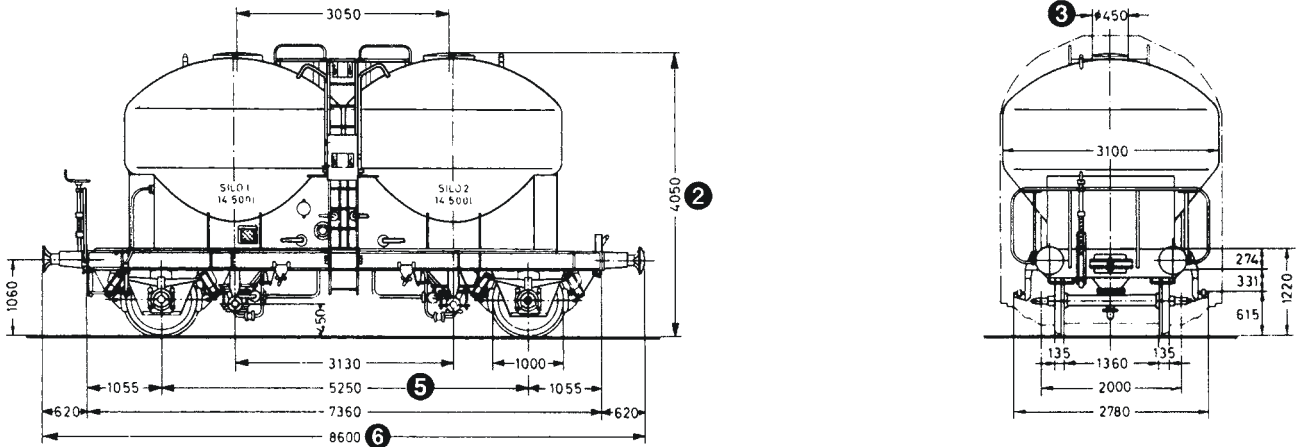




## Ucs



Marchatura letterale		Ucs
Massa minima tassabile	t	10
1 Capacità di carico massima	t	26-27
2 Altezza dei bocchettoni dal livello superiore delle rotaie	mm	3870-4080
Volume di carico	m <sup>3</sup>	24,9-32 (2 x 12, 45-16)
Tara media	t	12,5-14
Aperture di carico		2
3 - diametro	mm	400-450
4 Distanza fra i perni dei carrelli	t	-
5 Interasse	mm	4500-5250
Passo esterno	mm	-
6 Lunghezza fuori tutto	mm	8600
Raggio minimo praticabile	m	35

## Lettere indice

- U Carro speciale  
 c Scarico pneumatico  
 s Velocità massima 100 km/h

## Equipaggiamento

- 2 silos, con ognuno un bocchettone di riempimento e 2 aperture di carico lateralmente
- Su ogni lato una presa d'aria
- Carico pneumatico
- Scarico con impiego di aria compressa fino a 2 bar (l'impianto di prova a disposizione presso le FFS)
- Una parte dei carri presenta un rivestimento interno per il trasporto di merci delicate

## Limiti di carico

2185 9104 018 per 049  
 2185 9104 106 per 329  
 2185 9105 001 per 097  
 2185 9108 000 per 008  
 2185 9108 100 per 109  
 2185 9121 127 per 260

	A	B	C
S	19,0t	23,0t	27,0t

2185 9104 000 per 017

	A	B	C
S	18,0t	22,0t	26,0t

FFS Cargo SA

Servizio Clienti

Telefono dalla Svizzera: 0800 707 100

Telefono dall'Europa: 00800 7227 2224

www.sbbcargo.com

30.110.1 XII 08