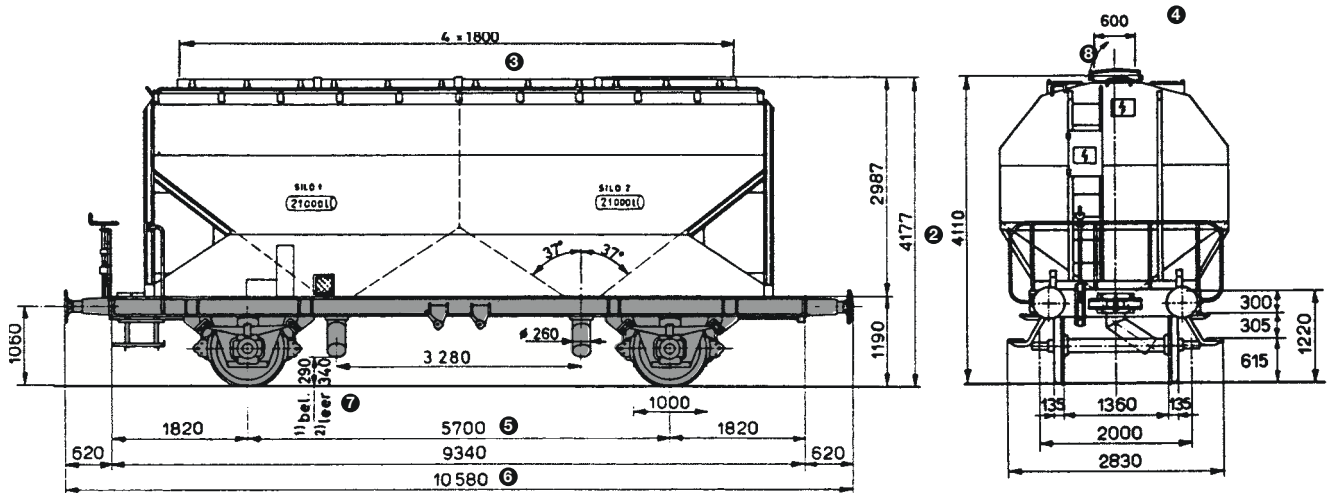




Tgpps



Marcatura letterale		Tgpps
Massa minima tassabile	t	10
① Capacità di carico massima	t	28
② Altezza delle pareti dal livello superiore delle rotaie	mm	4177
Volume di carico	m ³	42 (2 x 21)
Tara media	t	12
Apertura per il carico/en		4
③ – lunghezza	mm	1800
④ – larghezza	mm	600
⑤ Distanza fra i perni dei carrelli	mm	–
Interasse	mm	5700
⑥ Lunghezza fuori tutto	mm	10580
Raggio minimo praticabile	m	35
Lettere indice		
T	Carro con tetto apribile	
g	Trasporto di cereali	
pp	Con scarico a gravità	
s	Velocità massima 100 km/h	
Equipaggiamento		
• Carro con pareti intermedie	Tgpps	
• Numero degli scomparti		2
• Tubi di scarico mobili (girevoli di 360°, quantità di deflusso regolabile)		2
⑦ Altezza dal livello superiore delle rotaie (scarico nella vasca di raccolta)		290–340 mm
⑧ Sportelli ribaltabili		4

Limiti di carico Tgpps

	A	B	C
S	20,0t	24,0t	28,0t