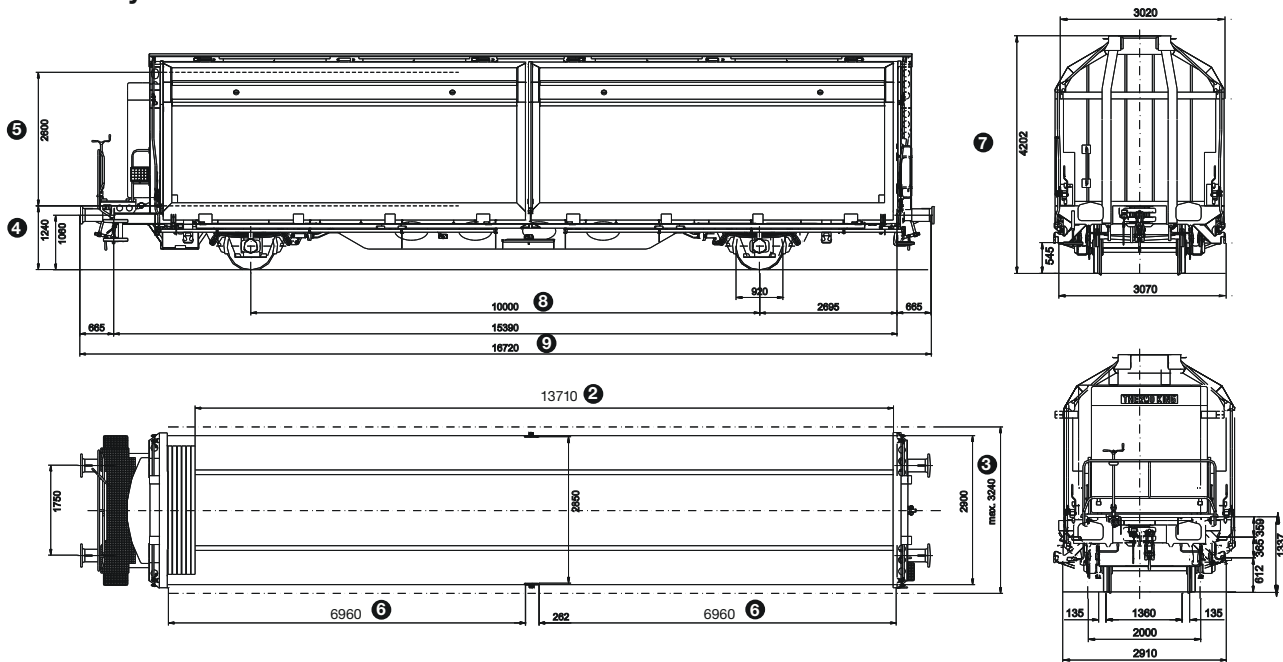




Hbbills-uy



Marcatura letterale	Hbbills-uy	
Massa minima tassabile	t	10
① Capacità di carico massima	t	25,5 ¹
② Lunghezza di carico (6 pareti separatorie sono utilizzate)	mm	13710
③ Larghezza di carico	mm	2900
Superficie di carico incl. 6 TW	m ²	39,7
Volume di carico incl. 6 TW	m ³	99,4
④ Altezza della superficie di carico dal livello superiore delle rotaie	mm	1240
Apertura della parete scorrevole		
⑤ - altezza	mm	2600
⑥ - lunghezza	mm	2 x 6960
⑦ Altezza totale	mm	4201
Tara media	t	18,8
⑧ Interasse	mm	10 000
⑨ Lunghezza fuori tutto	mm	16 720
Raggio minimo praticabile	m	35
Carico massimo sul pavimento	kg/cm ²	10
Peso ammissibile per ruota dei veicoli stradali	t	30 kN / 220 cm ²

Lettere indice

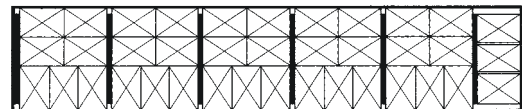
- H Carro coperto speciale
- bb Lunghezza di carico 14 m e più
- i Pareti scorrevoli
- ll Pareti separatorie mobili con chiavistello
- s Velocità massima 100 km/h
- u Sistema termico/refrigerante
- y Isolamento termico

Equipaggiamento

- Pareti scorrevoli, richiudibili verso l'esterno = 1630 mm dal centro del carro
- 6 pareti separatorie (altezza 2470 mm, larghezza 2500 mm) con possibilità di fissaggio ogni 45 mm. Resistenza alla pressione della merce (superficie di pressione minima 1600 mm di larghezza, minimo 700 mm di altezza):
 - contro una parete separatoria massimo 5 t
 - contro 2 pareti separatorie fissate l'una all'altra mass. 7 t
- Alimentazione (motore diesel o rete esterna 400 V)
- Sistema termico/refrigerante (Thermoking SL 100e)
- Indice di isolamento (0,55 W/m² K), temperatura da 0° fino a +20°
- Tipo di costruzione del respingente (categoria L, 150 mm Hub)
- Capienza del serbatoio del carburante (diesel): 400 l

¹ Categoria di linea D ammessa: vedi prescrizioni di carico, tomo 3

Piani di carico
(palette 1200 x 800 mm) 38 palette



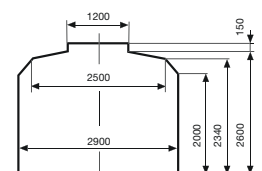
Limiti di carico Hbbills-uy

	A	B	C	D
S	12,5t	16,5t	21,0t	25,5t
120	00,0t			

Lunghezza di carico per carichi concentrati
(non indicata sul carro)

Lunghezza del carico	carico
3,0 m	12,5 t
6,0 m	14,5 t
Lunghezza fuori tutto	carico massimo

Sezione del vano di carico



FFS Cargo SA

Servizio Clienti

Telefono dalla Svizzera: 0800 707 100

Telefono dall'Europa: 00800 7227 2224

www.sbbcargo.com

30.110.1 XII 08