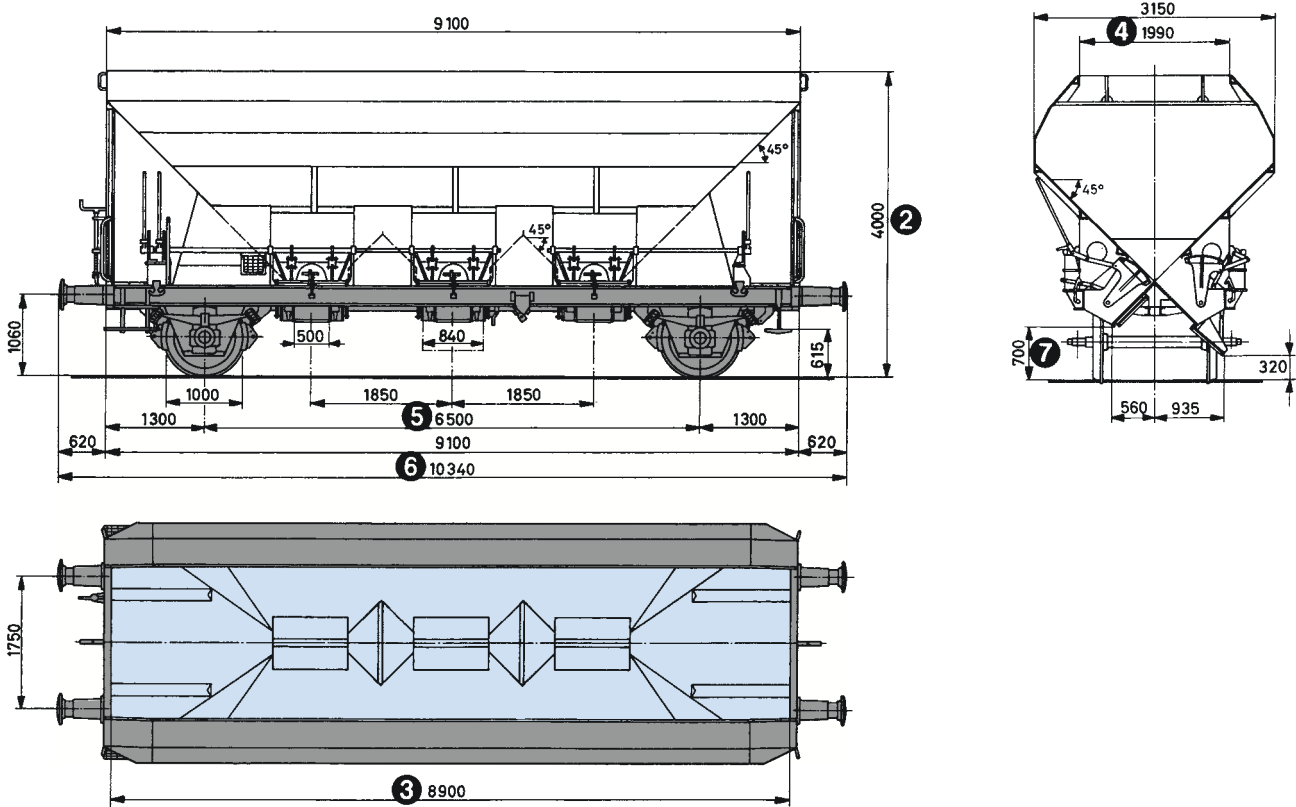




Fcs/Fcs-y



Marcatura letterale		Fcs	Fcs-y
Massa minima tassabile	t	10	10
① Capacità di carico massima	t	27	28,5
② Altezza delle pareti dal livello superiore delle rotaie	mm	4000	3375
Volume di carico	m ³	44	19,3
Tara media	t	13	11,5
Apertura per il carico			
③ - lunghezza	mm	8900	6800
④ - larghezza	mm	1990	2900
⑤ Interasse	mm	6500	6300
⑥ Lunghezza fuori tutto	mm	10340	9940
Raggio minimo praticabile	m	35	35

Lettere indice

- F Carro aperto speciale
- c Con scarico a gravità
- s Velocità massima 100 km/h
- y Volume di carico per 20 m³

Equipaggiamento

- 2 o 3 aperture di scarico da ambo le pareti laterali (Fcs-y: solo 2)
- ⑦ Altezza delle aperture di scarico dal livello superiore delle rotaie almeno 700 mm
- Quantità di deflusso regolabile
- Scarico nella vasca di raccolta o su nastro trasportatore

Limiti di carico Fcs

	A	B	C
S	19,5 t	23,0 t	27,0 t

Limiti di carico Fcs-y

	A	B	C
S	20,5 t	24,5 t	28,5 t

FFS Cargo SA

Servizio Clienti

Telefono dalla Svizzera: 0800 707 100

Telefono dall'Europa: 00800 7227 2224

www.sbbcargo.com

30.110.1 XII 08