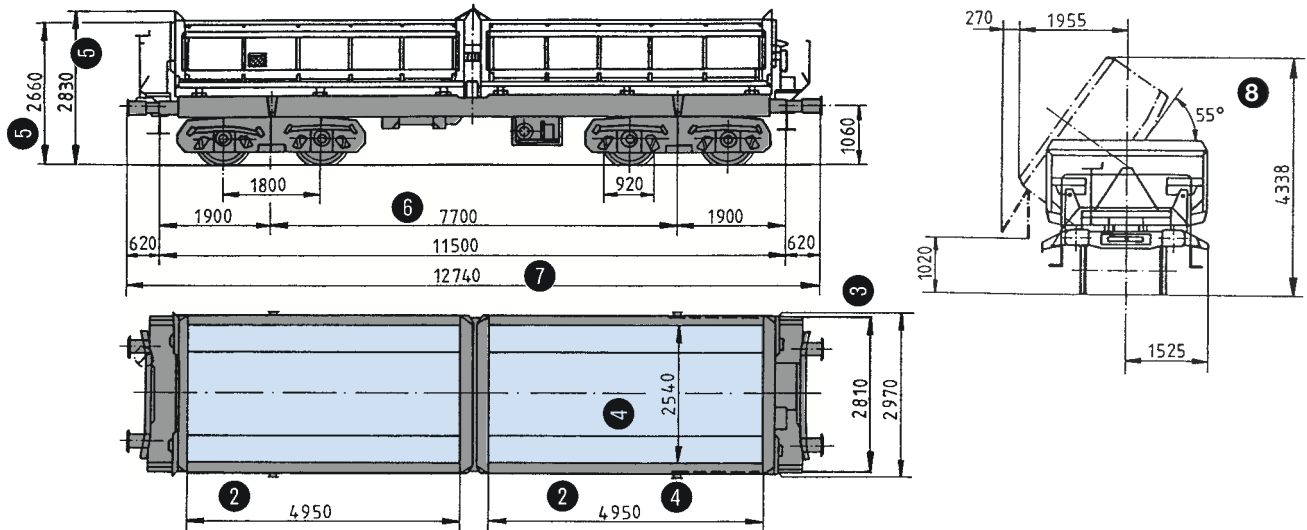




Fans-u



Marcatura letterale		Fans-u Tipo 1	Fans-u Tipo 2
Massa minima tassabile	t	15	15
① Capacità di carico massima	t	61,0 ¹⁾	59,3
② Lunghezza di carico	mm	2 x 4950	2 x 4950
③ Larghezza di carico	mm	2810	2810
④ Apertura per il carico	mm	4950 x 2540	4950 x 2540
⑤ Altezza delle pareti dal livello superiore delle rotaie	mm	2660 (frontalmente 2830)	3010
Superficie di carico	m ²	2 x 13,9	2 x 13,9
Volume di carico	m ³	2 x 16	2 x 20
Tara media	t	29,5	30,7
Apertura di scarico			
– larghezza	mm	4950	4950
– altezza	mm	900	900
⑥ Distanza fra i perni dei carrelli	mm	7700	7700
⑦ Lunghezza fuori tutto	mm	12740	12740
Raggio minimo praticabile	m	35	35

Lettere indice

- F Carro aperto speciale
a A 4 assi
n Capacità di carico superiore a 60 t
s Velocità massima 100 km/h
u Dispositivo di ribaltamento elettroidraulico

Equipaggiamento

- 2 cassoni ribaltabili (su ogni lato una botola di scarico)
 - Cassoni ribaltabili elettro-idraulicamente nei due sensi in ca. 2 minuti
 - Motore elettrico 3 x 380 V/7,5 kW
- Collegamento elettrico con presa a spina tipo 53, 3 PNE, 25 A (CMC)



- ⑧ Angolo di ribaltamento 55°
- Scarico nella vasca di raccolta (scarico a colata non regolabile)
 - 4 tenaglie da rotaia per impedire al carro di rovesciarsi

¹ Categoria di linea D ammessa: vedi prescrizioni di carico, tomo 3

Limiti di carico Fans-u Tipo 1

	A	B1	B2	C2	C3C4	D2	D3D4
S	34,5t	34,5t	43,0t	52,5t	53,0t	52,5t	61,0t
120	00,0t						

Limiti di carico Fans-u Tipo 2

	A	B1	B2	C2	C3C4	D2	D3D4
S	33,0t	33,0t	41,3t	50,1t	51,3t	50,8t	59,3t
120	00,0t						

FFS Cargo SA

Servizio Clienti

Telefono dalla Svizzera: 0800 707 100

Telefono dall'Europa: 00800 7227 2224

www.sbbcargo.com

30.110.1 XII 08