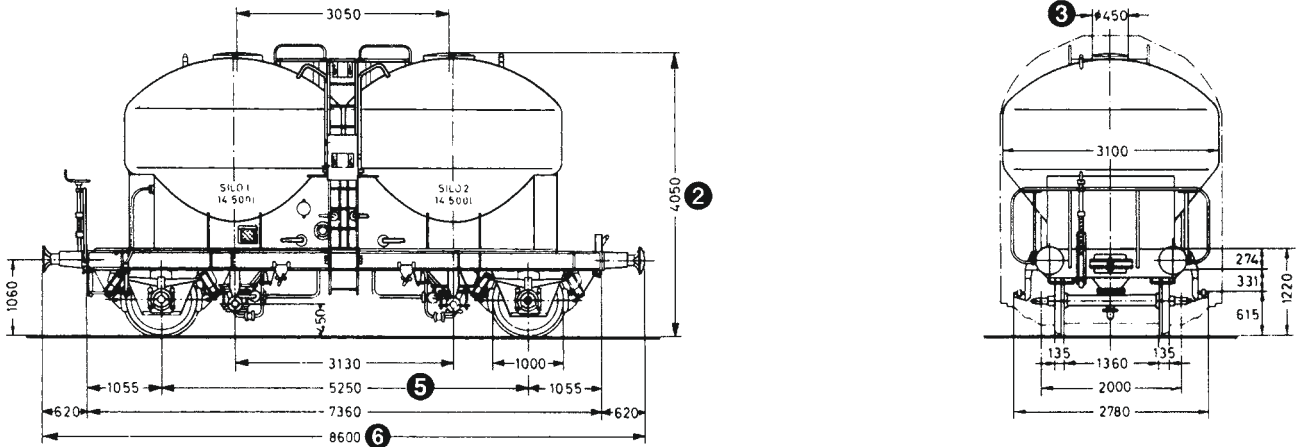




Ucs



Indice du wagon		Ucs
Masse minimale à taxer	t	10
① Capacité de charge maximale	t	26–27
② Hauteur de remplissage à partir du sommet du rail	mm	3870–4080
Volume de chargement	m ³	24,9–32 (2 x 12, 45–16)
Tare moyenne	t	12,5–14
Ouvertures de chargement		2
③ – Diamètre	mm	400–450
④ Distance entre les pivots de bogies	t	–
⑤ Ecartement entre les essieux	mm	4500–5250
Ecartement entre les essieux extérieurs	mm	–
⑥ Longueur hors tampons	mm	8600
Rayon minimal praticable en courbe	m	35

Lettres caractéristiques

- U Wagon spécial
 c Déchargement à air comprimé
 s Vitesse maximale 100 km/h

Equipement

- 2 silos, chacun équipé d'un raccord de remplissage en haut et de 2 dispositifs d'ouverture latéralement
- 1 raccord pneumatique de chaque côté
- Chargement par gravité
- Déchargement à air comprimé jusqu'à 2 atm (installation d'essai à disposition aux CFF)
- Certains wagons sont dotés d'un revêtement intérieur spécial pour les marchandises délicates

Limites de charge

2185 9104 018 à 049
 2185 9104 106 à 329
 2185 9105 001 à 097
 2185 9108 000 à 008
 2185 9108 100 à 109
 2185 9121 127 à 260

	A	B	C
S	19,0t	23,0t	27,0t

2185 9104 000 à 017

	A	B	C
S	18,0t	22,0t	26,0t

Service Clientèle CFF Cargo

Appels depuis la Suisse: 0800 707 100

Appels depuis l'Europe: 00800 7227 2224

www.sbbcargo.com

30.110.1 XII 08