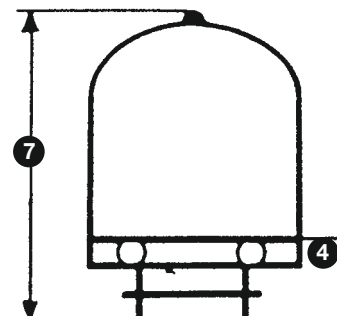
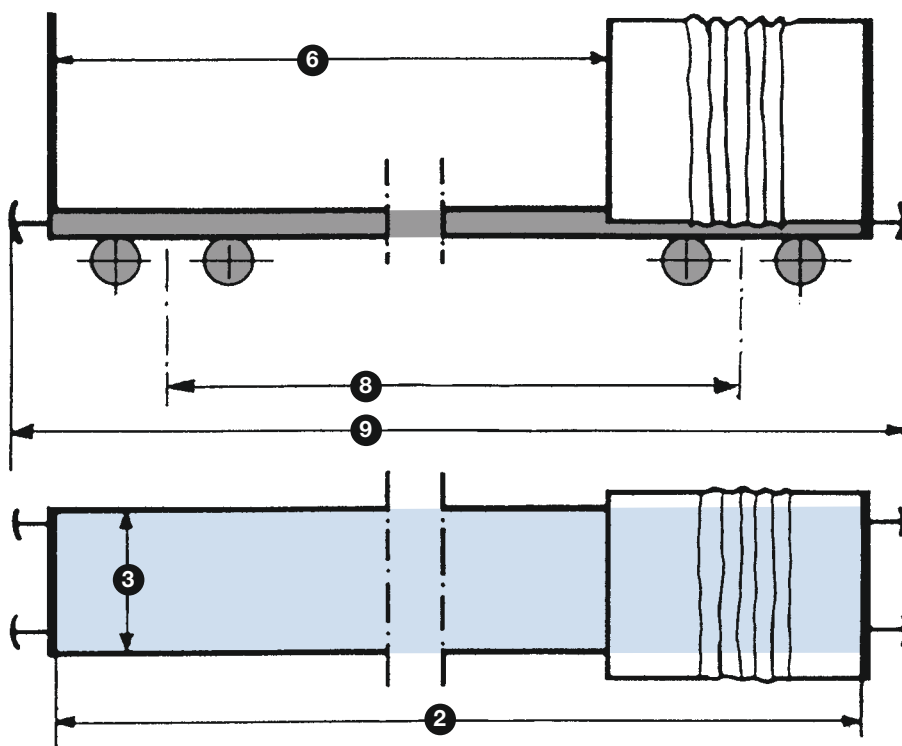
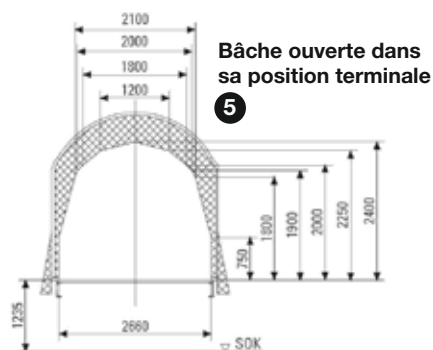


Rilns



Ouverture maximale de la bâche



Bâche ouverte dans sa position terminale

Indice du wagon		Rilns AAE	Rilns Ermewa
Masse minimale à taxer	t	15	15
① Capacité de charge maximale	t	64,5	62,6
② Longueur de chargement	mm	18 640	18 850
③ Largeur de chargement	mm	2 766	2 730
Surface de chargement	m ²	51,3	50,5
Volume de chargement	m ³	140	138
Tare moyenne	t	25,5	27,4
④ Hauteur du plancher à partir du sommet du rail	mm	1 235	1 235
Ouverture maximale de la bâche			
⑤ - Hauteur	mm	2 400	2 300
⑥ - Largeur	mm	12 400	12 430
⑦ Hauteur totale	mm	4 280	4 285
⑧ Distance entre les pivots de bogies	mm	14 860	15 050
Ecartement entre les essieux extérieurs	mm	16 660	16 850
⑨ Longueur hors tampons	mm	19 900	20 090
Rayon minimal praticable en courbe	m	150	50
Charge maximale du plancher	kg/cm ²	10	10
Poids admissible par roue des véhicules routiers	t	2,2	2,2

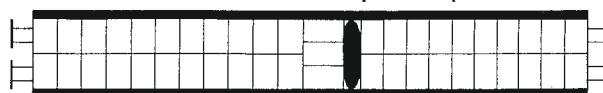
Lettres caractéristiques

- R Wagon plat à bogies de type ordinaire
- i bâchage mécanique
- l sans ranchers
- n capacité de charge maximale de plus de 60 t
- s Vitesse maximale 100 km/h

Equipement

- Bâchage mécanique pouvant être manœuvré par une seule personne
- Plancher en bois dur
- Nombre de points d'attache pour chargements jusqu'à 1,5 t env.
- 2 x 14 sur les bords latéraux du châssis

**Plan de chargement des palettes
45 palettes (1200 x 800 mm)**



**Limites de charge
Rilns AAE**

	A	B	C	D
S	38,5t	46,5t	56,5t	64,5t
120	00,0t			

**Limites de charge
Rilns Ermewa**

	A	B	C	D
S	36,6t	44,6t	54,6t	62,6t
120	00,0t			

**Longueur de chargement
des charge concentrées Rilns AAE**

	m	t	▲ ▲
a-a	2	35	36
b-b	5	38	41
c-c	9	42	48
d-d	15	52	64
e-e	18	64	28

**Longueur de chargement des
charges concentrées Rilns Ermewa**

	m	t	▲ ▲
a-a	2	24	26
b-b	5	28	30
c-c	9	33	36
d-d	15	46	62

Service Clientèle CFF Cargo

Appels depuis la Suisse: 0800 707 100

Appels depuis l'Europe: 00800 7227 2224

www.sbbcargo.com

30.110.1 XII 08