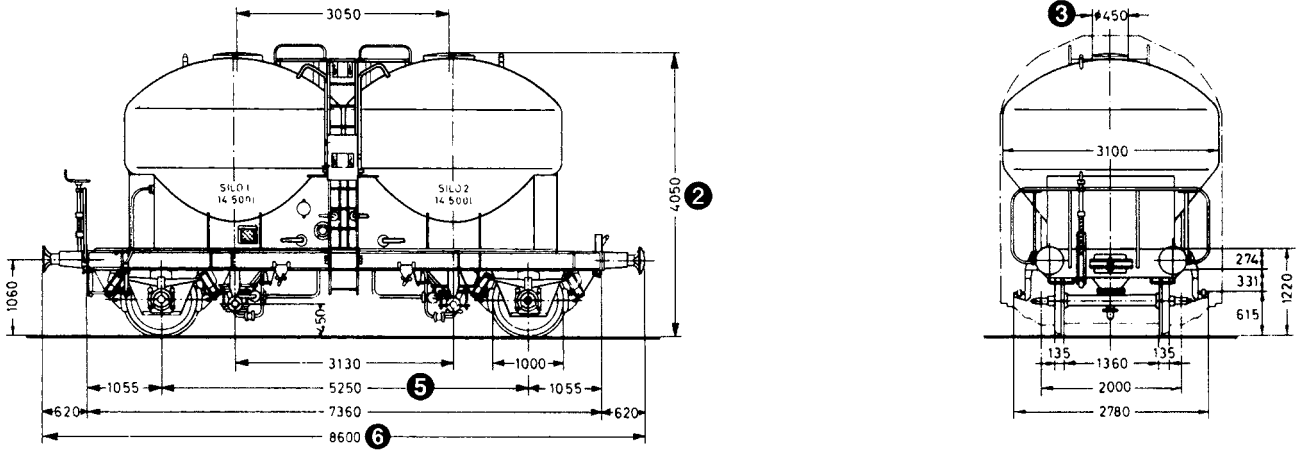




Ucs



Buchstabenbezeichnung		Ucs
Mindesttaxmasse	t	10
1 Maximales Ladegewicht	t	26–27
2 Einfüllhöhe ab Schienenoberkante	mm	3870–4080
Laderaum	m ³	24,9–32 (2 x 12, 45–16)
Mittlere Tara	t	12,5–14
Ladeöffnungen		2
3 – Durchmesser	mm	400–450
4 Drehzapfenabstand	t	–
5 Abstand der Achsen	mm	4500–5250
Abstand der äusseren Achsen	mm	–
6 Länge über Puffer	mm	8600
Kleinster, befahrbarer Gleisradius	m	35

Kennbuchstaben

- U Sonderwagen
- c Druckluftentlad
- s Höchstgeschwindigkeit 100 km/h

Wageneinrichtungen

- 2 Silos mit je 1 Einfüllstutzen oben und 2 Entladeöffnungen längsseitig
- Auf jeder Längsseite 1 Luftanschluss
- Belad mit Schwerkraft
- Entlad mit Luftdruck bis 2 bar (Versuchsanlage bei den SBB vorhanden)
- Teilweise sind die Wagen innen für empfindliche Güter ausgekleidet

Lastgrenzenraster

21 85 9104 018 bis 049
 21 85 9104 106 bis 329
 21 85 9105 001 bis 097
 21 85 9108 000 bis 008
 21 85 9108 100 bis 109
 21 85 9121 127 bis 260

	A	B	C
S	19,0t	23,0t	27,0t

21 85 9104 000 bis 017

	A	B	C
S	18,0t	22,0t	26,0t

Kunden Service SBB Cargo

Telefon aus der Schweiz: 0800 707 100

Telefon aus Europa: 00800 7227 2224

www.sbbcargo.com

30.110.1 XII 08