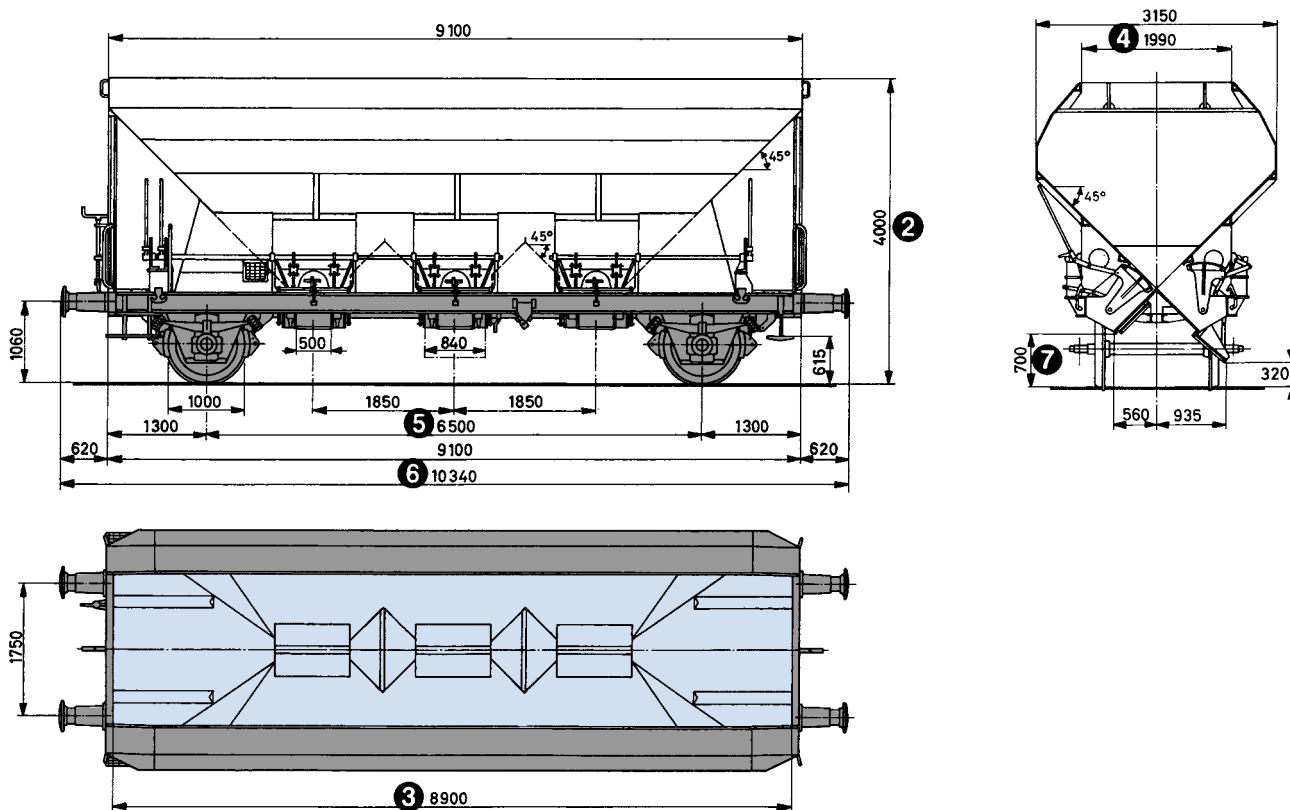


Fcs/Fcs-y



Buchstabenbezeichnung		Fcs	Fcs-y
Mindesttaxmasse	t	10	10
① Maximales Ladegewicht	t	27	28,5
② Wandhöhe ab Schienenoberkante	mm	4000	3375
Laderaum	m ³	44	19,3
Mittlere Tara	t	13	11,5
Ladeöffnung			
③ – Länge	mm	8900	6800
④ – Breite	mm	1990	2900
⑤ Abstand der Achsen	mm	6500	6300
⑥ Länge über Puffer	mm	10340	9940
Kleinster, befahrbarer Gleisradius	m	35	35

- Kennbuchstaben
- F Offener Wagen in Sonderbauart
 - c Mit Schwerkraftentladung
 - s Höchstgeschwindigkeit 100 km/h
 - y Laderaum bis 20 m³
-
- Wageneinrichtungen
- Längsseitig je 2 oder 3 Entladeöffnungen (Fcs-y: nur 2)
 - ⑦ Höhe der Entladeöffnungen über Schienenoberkante 700 mm
 - Auslaufmenge dosierbar
 - Entlad in Schüttgasse oder auf Förderband

Lastgrenzen Fcs

	A	B	C	①
S	19,5 t	23,0 t	27,0 t	

Lastgrenzen Fcs-y

	A	B	C	①
S	20,5 t	24,5 t	28,5 t	

Kunden Service SBB Cargo

Telefon aus der Schweiz: 0800 707 100

Telefon aus Europa: 00800 7227 2224

www.sbbcargo.com

30.110.1 XII 08