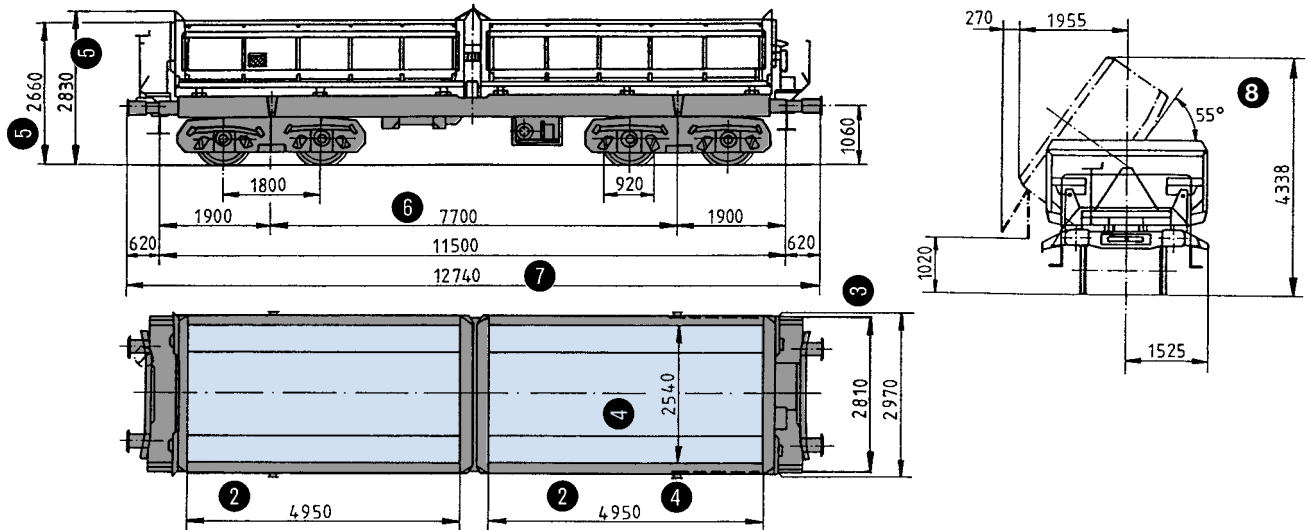


Fans-u



Buchstabenbezeichnung		Fans-u Typ 1	Fans-u Typ 2
Mindesttaxmasse	t	15	t 15
① Maximales Ladegewicht	t	61,0 ¹⁾	t 59,3
② Ladelänge	mm	2 x 4950	mm 2 x 4950
③ Ladebreite	mm	2810	mm 2810
④ Ladeöffnung	mm	4950 x 2540	mm 4950 x 2540
⑤ Wandhöhe ab Schienenoberkante	mm	2660 (stirnseitig 2830)	mm 3010
Ladefläche	m ²	2 x 13,9	m ² 2 x 13,9
Laderaum	m ³	2 x 16	m ³ 2 x 20
Mittlere Tara	t	29,5	t 30,7
Entladeöffnung			
– Breite	mm	4950	mm 4950
– Höhe	mm	900	mm 900
⑥ Drehzapfenabstand	mm	7700	mm 7700
⑦ Länge über Puffer	mm	12740	mm 12740
Kleinster, befahrbarer Gleisradius	m	35	m 35

Kennbuchstaben

- F Offener Wagen in Sonderbauart
- a Mit 4 Achsen
- n Tragfähigkeit über 60 t
- s Höchstgeschwindigkeit 100 km/h
- u Elektro-hydraulische Kippvorrichtung

Wageneinrichtungen

- 2 Kippkasten (längsseitig je eine Entladeklappe)
- Kippkasten in ca. 2 Minuten elektro-hydraulisch kippbar (beidseitig)
- Elektromotor 3 x 380 V/7,5 kW



Stromanschluss für Steckdose, Typ 53, 3 PNE, 25 A (CMC)

⑧ Kippwinkel 55°

- Entlad in Schüttgasse (Ausflussmenge nicht dosierbar)
- 4 Schienenzangen gegen Umstürzen

¹ zugelassene Streckenklasse D siehe Verladevorschriften Band 3

Lastgrenzen Fans-u Typ 1

	A	B1	B2	C2	C3C4	D2	D3D4
S	34,5t	34,5t	43,0t	52,5t	53,0t	52,5t	61,0t
120	00,0t						

Lastgrenzen Fans-u Typ 2

	A	B1	B2	C2	C3C4	D2	D3D4
S	33,0t	33,0t	41,3t	50,1t	51,3t	50,8t	59,3t
120	00,0t						

Kunden Service SBB Cargo

Telefon aus der Schweiz: 0800 707 100

Telefon aus Europa: 00800 7227 2224

www.sbbcargo.com

30.110.1 XII 08