

Promemoria Carico standard nel terminal.

Requisiti per il carico di unità di carico sul carro merci.

Gruppo di prodotti: trasporti merci Traffico combinato

Valido dal **01.01.2018**

Indice

1. Basi.	2
2. Carico standard nel terminal.	2

Promemoria Carico standard nel terminal

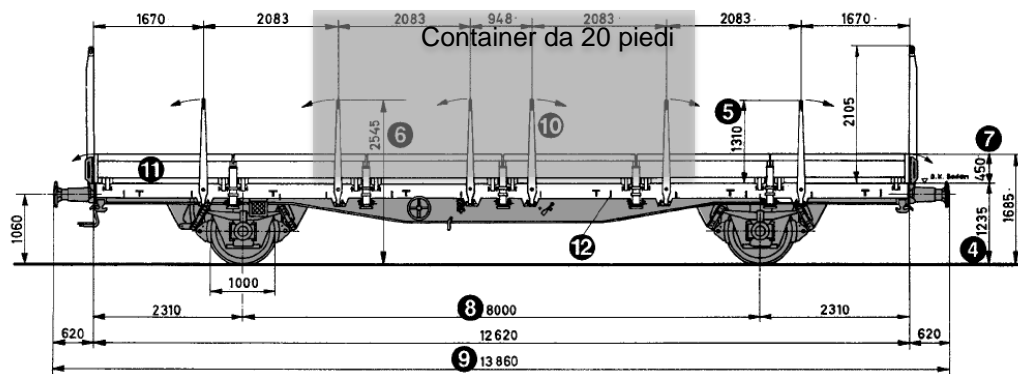
1. Basi.

1.1. Per il caricamento di unità di carico sul carro merci, in particolare per il posizionamento dell'unità di carico, occorre attenersi al promemoria «Carico standard nel terminal». Eventuali differenze rispetto allo standard, come prescrizioni di carico specifiche del cliente, devono essere richieste nell'ordine di trasporto. Per i trasporti periodici che restano invariati, queste prescrizioni si possono depositare per iscritto sotto forma di dati base presso FFS Cargo SA.

2. Carico standard nel terminal.

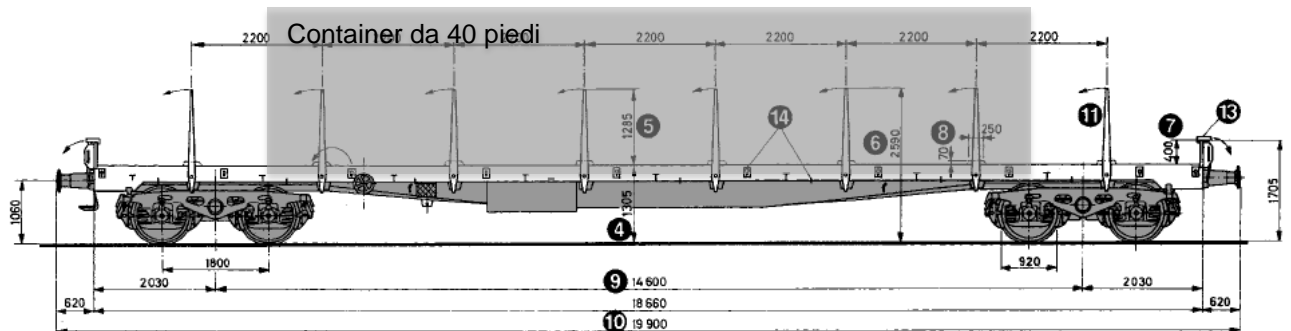
2.1. Container da 20 piedi su carro pianale a due assi del tipo Ks

CARICARE LA MERCE NEL CENTRO, la direzione della porta è indifferente, peso massimo container 20 t.



2.2. Container da 40 piedi su carro pianale a quattro assi del tipo Rs/Res

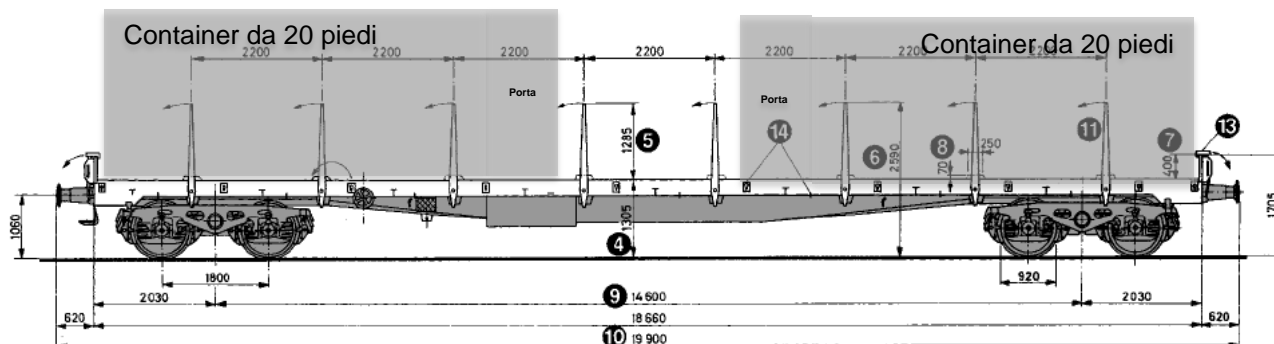
CARICARE LA MERCE NEL CENTRO, la direzione della porta è indifferente, peso massimo container 36 t.



Promemoria Carico standard nel terminal

2.3. Due container da 20 piedi su carro pianale a quattro assi del tipo Res/Rs

Posizionamento dei container a ciascuna estremità del carro, porte rivolte verso l'interno, ossia verso il centro del carro o della superficie di carico, peso massimo per container 27,5 t per tipo di carro Res e 28 t per tipo di carro Rs.



2.4. Superamento del peso consentito

Le unità di carico che superano il peso massimo consentito per il tipo di carro prescelto, vengono trasbordate in un tipo di carro idoneo allo scopo e disponibile (p.es. Sgns). FFS Cargo SA si riserva il diritto di cambiare il tipo di carro secondo la disponibilità.

2.5. Altre indicazioni

Per la prenotazione del prodotto Swiss Split il cliente è inoltre tenuto a fornire i dati seguenti nell'ordine di trasporto:

Peso netto dopo il caricamento

Il peso netto dopo il caricamento dell'unità di carico deve essere indicato già per il viaggio a vuoto fino al cliente, per garantire che l'unità di carico sia caricata sul carro ferroviario conformemente alle prescrizioni. In mancanza di tale indicazione, viene utilizzato il peso massimo consentito dell'unità di carico.

Tipo di carro alternativo

Indicazione di tipi di carri alternativi per poter effettuare il trasporto senza grandi ritardi anche in caso di problemi con il tipo di carro prescelto.

Direzione di apertura della porta

Direzione di apertura della porta dell'unità di carico nella stazione di arrivo, se rilevante.

Merci a rischio di furto

Nel caso di merci a rischio di furto valgono le prescrizioni sulla messa in sicurezza delle merci (p.es. carico con porte contrapposte); tali prescrizioni vanno tassativamente rispettate.

2.6. Referente

FFS Cargo SA
 Disposizione Traffico combinato
 Bahnhofstrasse 12 4600 Olten Svizzera
 Telefono dalla Svizzera 0800 707 100 tasto 3
dispo.container@sbbcargo.com

Ferrovie Federali Svizzere FFS Cargo SA
 Disposizione Traffico combinato
 Bahnhofstrasse 12 4600 Olten Svizzera
 Telefono dalla Svizzera 0800 707 100 tasto 3 Fax dalla Svizzera 0800 707 010
 Telefono dall'Europa 00800 7227 2224 tasto 3 Fax dall'Europa 00800 7222 4329
dispo.container@sbbcargo.com www.sbbcargo.com